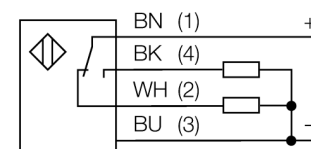


Фотоэлектрический датчик диффузионный датчик с фиксированным подавлением фона M12PFF75

- Кабельный соединитель, ПВХ, 2 м, 4-проводной
- Степени защиты IP67 / IP68
- Металлический корпус
- Светодиод, видимый со всех сторон
- определение не соответствующей не достаточной выгоде
- Рабочее напряжение: 10...30 В =
- Переключающий выход PNP, НО/НЗ

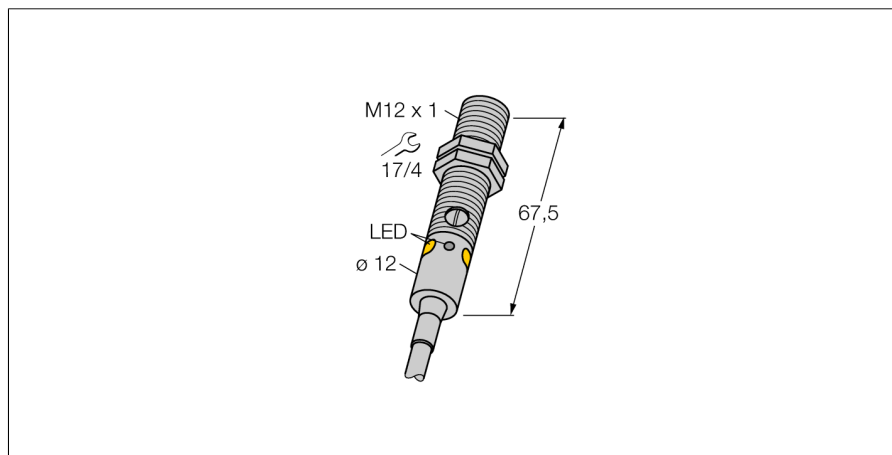
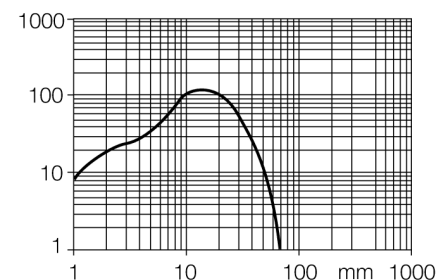
Схема подключения



Принцип действия

Диффузионные датчики с подавлением фона работают с одним излучателем и несколькими приемниками. В зависимости от положения мишени и оптической структуры датчика наибольшее количество излучения приходится на тот или иной приемник. Электроника датчика определяет, находится ли отражающий объект внутри или вне измерительного поля. Эти датчики имеют фиксированную границу выделения.

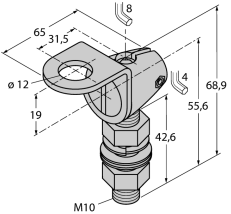
Запас по работоспособности



Тип	M12PFF75
Идент. №	3078228
Рабочий режим	диффузионный датчик с фиксированным подавлением фона
Тип источника света	красн.
Длина волны	680 нм
Reichweite	0...75 мм
Температура окружающей среды	-20...+60 °C
Рабочее напряжение	10... 30В =
Остаточная пульсация	< 10 % U _н
Номинальный постоянный рабочий ток	≤ 100 мА
Ток холостого хода I ₀	≤ 20 мА
Защита от короткого замыкания	да
обратной полярн.	да
Выходная функция	Переключающий контакт, PNP
Частота переключения	≤ 1000 Гц
Задержка готовности	≤ 100 мс
Approvals	CE
для задач безопасности	нет
Конструкция	цилиндр с резьбой, M12
Размеры	67.5мм мм
Диаметр корпуса	12 мм
Материал корпуса	Металл, CuZn, никелирован.
Линза	пластмасса, PMMP
Соединение	кабель, ПВХ
Длина кабеля	2 м
Поперечное сечение кабеля	4x0.35мм ²
Класс защиты	IP67
MTTF	46лет в соответствии с SN 29500-(Изд. 99) 40 °C
Индикатор рабочего напряжения	светодиодзел.
Индикация состояния переключения	светодиод желтый
Индикация ошибки	светодиод зел. блики
Индикация коэффициента усиления	светодиод желтый блики

**Фотоэлектрический датчик
диффузионный датчик с фиксированным подавлением фона
M12PFF75**

Аксессуары

Наименование	Идент. №		Чертеж с размерами
SMB12FAM10	3011221	Монтажный кронштейн, нерж. сталь, для M12, резьба M10 x 1.5	
SMB12MM SMBQS12PD	3027635 3059606	Монтажные зажимы, нерж. сталь, для серии M12 Монтажный зажим; материал VA 1.4401, для серии Q12 и M12	