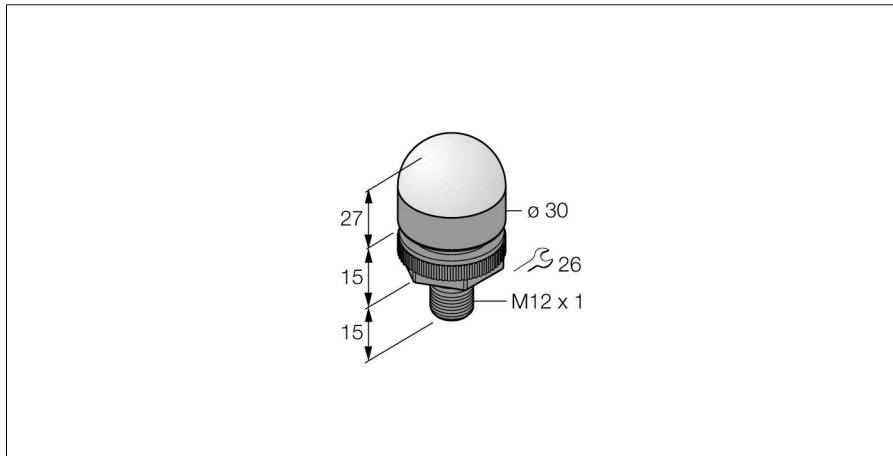
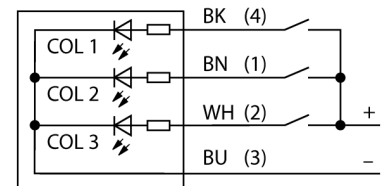


**светодиодный индикатор
маяк
K30LGRYPQ**



- Кабель, 2 м
- Рабочее напряжение 12...30 В =
- Многоцветный: Зеленый (цвет 1) / Красный (цвет 2) / Желтый (Цвет 3)
- "Папа", M12x1
- Рабочее напряжение 10...30 В =

Схема подключения



Тип	K30LGRYPQ
Идент. №	3078925
Назначение	Светодиодная индикаторная подсветка
Рабочий режим	точечная подсветка
Корпус	цилиндрический/резьбовой
Материал корпуса	Пластмасса, ПК
Window material	пластмасса, рассеянный
Соединение	разъем, M12 x 1, 4-проводн.
Класс защиты	IP67/IP69K
Температура окружающей среды	-40...+50 °C
MTTF	626лет в соответствии с SN 29500-(Изд. 99) 40 °C
Approvals	CE
Рабочее напряжение	10... 30В =
Номинальный постоянный рабочий ток	≤ 25 mA
Время отклика	< 1 мс
Тип источника света	зел. красн. желт.

светодиодный индикатор
маяк
K30LGRYPQ

TURCK

Industrial
Automation

Аксессуары

Наименование	Идент. №		Чертеж с размерами
SMB22A	3079414	Монтажные зажимы, нерж. сталь, для серии K30L	

Установочная арматура

Наименование	Идент. №		Чертеж с размерами
RKC4.4T-2/TEL	6625013	Кабельный соединитель, розетка M12, прямая, 4-конт., длина кабеля: 2 м, материал оболочки: ПВХ, черн.; сертификат cULus; возможны другие длины и материалы кабеля см. www.turck.com	
WKC4.4T-2/TEL	6625025	Соединительный кабель, "мама" M12, угловой, 4-конт., длина кабеля: 2 м, материал оболочки: ПВХ, черн.; сертификат cULus; возможны другие длины и материалы кабеля см. www.turck.com	