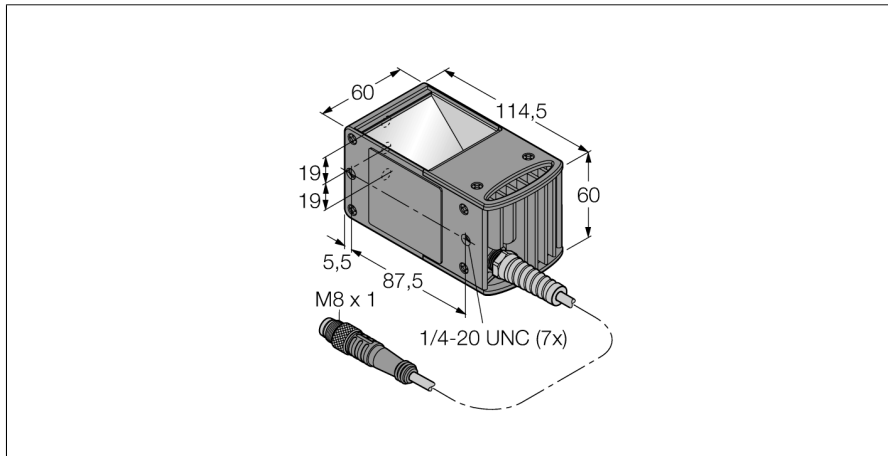


Системы машинного зрения осевая подсветка LEDIO50M-D



- Осевая подсветка
- Класс защиты: IP40
- Цвет Инфракрасный
- Источники питания: 24 В =
- Вывод кабеля с разъемом M8x1, 0.6 м

Схема подключения

	BN (1) _____ +
	BU (3) _____ -
	BK (4) strobe (+5 to 24 VDC OFF/-V ON)

Принцип действия

Подсветка коаксиально интегрированная в камеру

Тип	LEDIO50M-D
Идент. №	3079053
Назначение	Промышленная обработка изображений
Рабочий режим	подсветка области
Корпус	прямоугольный
Размеры	114.5 x 59.3 x 59.8 мм
Материал корпуса	Металл, AL
Window material	пластмасса, прозрачный
Соединение	Кабель с разъемом, M8 x 1, 3-проводн.
Длина кабеля	0.6 м
Срок эксплуатации	20000 h
Класс защиты	IP40
Температура окружающей среды	0...+50 °C
Approvals	Сертификация CE, cULus
Рабочее напряжение	24В =
Номинальный постоянный рабочий ток	≤ 125 мА
Тип источника света	ИК
Длина волны	850...940nm
с регулировкой	no