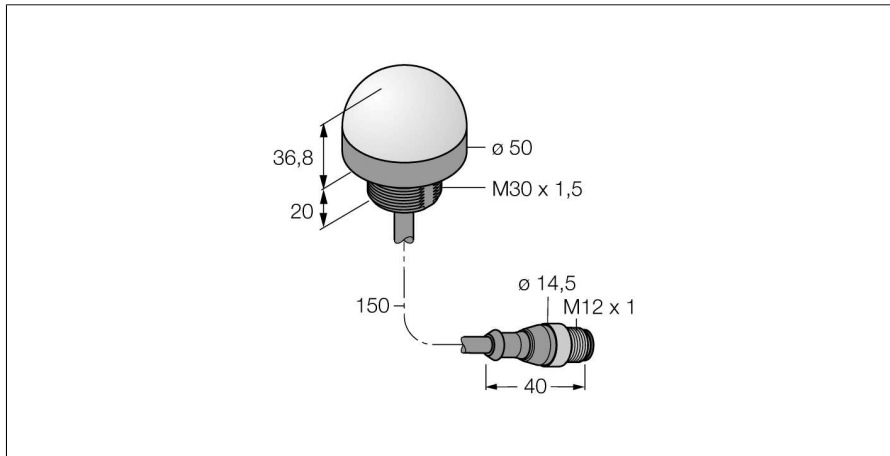
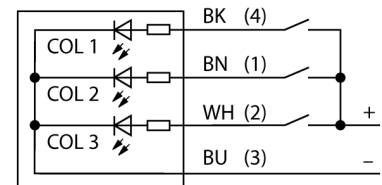


**светодиодный индикатор
маяк
K50LGXRPQP**



- 2 цвета светодиода
- зеленый
- красный
- При сдвоенной конфигурации оба входа имеют желтый индикатор
- Многоцветный: Зеленый (цвет 1) / Красный (цвет 3)
- Кабель с разъемом "папа" M12 x 1
- Рабочее напряжение 18...30 В =

Схема подключения



Тип	K50LGXRPQP
Идент. №	3079108
Назначение	Индикатор
Рабочий режим	точечная подсветка
Корпус	цилиндрический/резьбовой
Материал корпуса	Пластмасса, ПК
Window material	пластмасса, рассеянный
Соединение	разъем, M12 x 1, 4-проводн.
Класс защиты	IP67 / IP69K
Температура окружающей среды	-40...+50 °C
MTTF	249лет в соответствии с SN 29500-(Изд. 99) 40 °C
Approvals	Сертификация CE, UL
Рабочее напряжение	18... 30В =
Номинальный постоянный рабочий ток	≤ 40 mA
Время отклика	< 1 мс
Тип источника света	зел. красн.

**светодиодный индикатор
маяк
K50LGXRPQP**

TURCK

Industrial
Automation

Аксессуары

Наименование	Идент. №		Чертеж с размерами
SMB30A	3032723	Монтажный кронштейн, прямоугольный, нерж. сталь, для датчиков с резьбой 30 мм	
SMB30SC	3052521	Монтажный зажим, ПВХ черн., для датчиков с резьбой 30 мм, поворотный	

Установочная арматура

Наименование	Идент. №		Чертеж с размерами
RKC4.4T-2/TEL	6625013	Кабельный соединитель, розетка M12, прямая, 4-конт., длина кабеля: 2 м, материал оболочки: ПВХ, черн.; сертификат cULus; возможны другие длины и материалы кабеля см. www.turck.com	
WKC4.4T-2/TEL	6625025	Соединительный кабель, "мама" M12, угловой, 4-конт., длина кабеля: 2 м, материал оболочки: ПВХ, черн.; сертификат cULus; возможны другие длины и материалы кабеля см. www.turck.com	