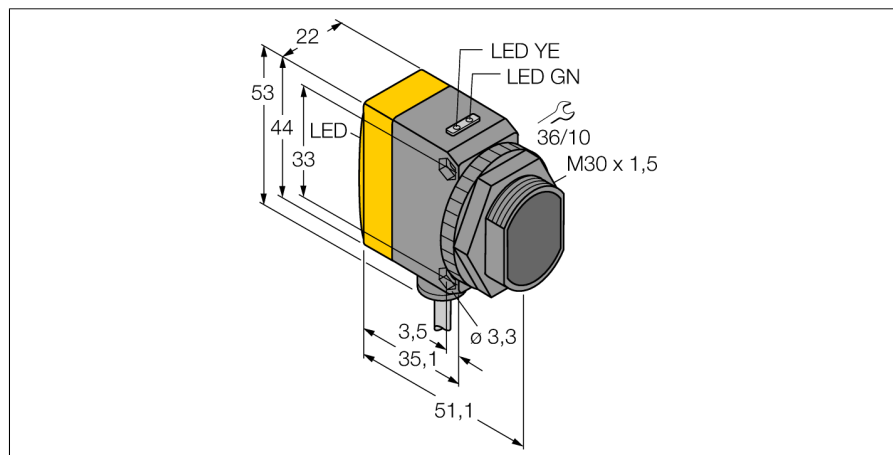


**Фотоэлектрический датчик
оппозитный датчик (излучатель/приемник)
для детектирования воды
QS30RXH2OU**



- Кабельный соединитель, ПВХ, 2 м
- Степень защиты IP67
- Светодиод, видимый со всех сторон
- Во избежание перекрестных помех осуществляется выбор рабочей частоты
- Рабочее напряжение: 15...30 В =
- Аналоговый выход 0...10 В

Принцип действия

Оппозитный датчик состоит из приемника и излучателя. Излучатель излучает свет в ИК диапазоне с длиной волны 1450 нм, который приблизительно равен границе поглощения воды. В результате большой контраст приводит к высокой чувствительности на воду или водный раствор. Приемник конвертирует интенсивность света в аналоговый сигнал 0...10 В, где 0 В отображает постоянный луч и 10 В блокировку луча.

| | |
|------------------------------------|------------------------------|
| Тип | QS30RXH2OU |
| Идент. № | 3079179 |
| Рабочий режим | оппозитный датчик (приемник) |
| Reichweite | 0...4000 мм |
| Температура окружающей среды | -20...+60 °C |
| Рабочее напряжение | 15... 30В = |
| Остаточная пульсация | < 10 % U _n |
| Номинальный постоянный рабочий ток | ≤ 65 mA |
| Защита от короткого замыкания | да |
| обратной полярн. | да |
| Тип аналогового выхода | 0 V ... 10 V |
| выход по напряжению | 0...10V |
| Сопротивление нагрузки | ≥ 2000 Ом |
| Время отклика | < 25 мс |
| Approvals | CE |
| для задач безопасности | нет |
| Конструкция | прямоугольный, QS30 |
| Размеры | 54.3мм x 22мм x 53 мм |
| Материал корпуса | Пластмасса, ABS, желтый |
| Линза | пластмасса, акрил |
| Соединение | кабель, ПВХ |
| Длина кабеля | 2 м |
| Поперечное сечение кабеля | 5x0.5мм ² |
| Класс защиты | IP67 |
| Специальные характеристики | аналоговый |
| Индикатор рабочего напряжения | светодиодзел. |
| Индикация состояния переключения | светодиод желтый |
| Индикация ошибки | светодиод зел. блики |
| Индикация коэффициента усиления | светодиод желтый блики |

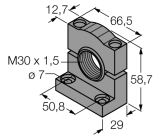
**Фотоэлектрический датчик
оппозитный датчик (излучатель/приемник)
для детектирования воды
QS30RXH2OU**

Аксессуары

| Наименование | Идент. № | | Чертеж с размерами |
|--------------|----------|---|--------------------|
| SMBQS30Y | 3002811 | Защитный корпус, нерж. сталь, для серии QS30 | |
| SMBQS30YL | 3072741 | Защитный корпус с безопасной стеклянной панелью, для серии QS30 | |
| SMB30A | 3032723 | Монтажный кронштейн, прямоугольный, нерж. сталь, для датчиков с резьбой 30 мм | |
| SMBQS30L | 3002809 | Монтажные зажимы, нерж. сталь, для серии QS30 | |
| SMB30MM | 3027162 | Монтажный зажим, нерж. сталь, для датчиков с резьбой 30 мм | |

**Фотоэлектрический датчик
оппозитный датчик (излучатель/приемник)
для детектирования воды
QS30RXH2OU**

Аксессуары

| Наименование | Идент. № | | Чертеж с размерами |
|--------------|----------|--|---|
| SMB30SC | 3052521 | Монтажный зажим, РВТ черн., для датчиков с резьбой 30 мм, поворотный |  |