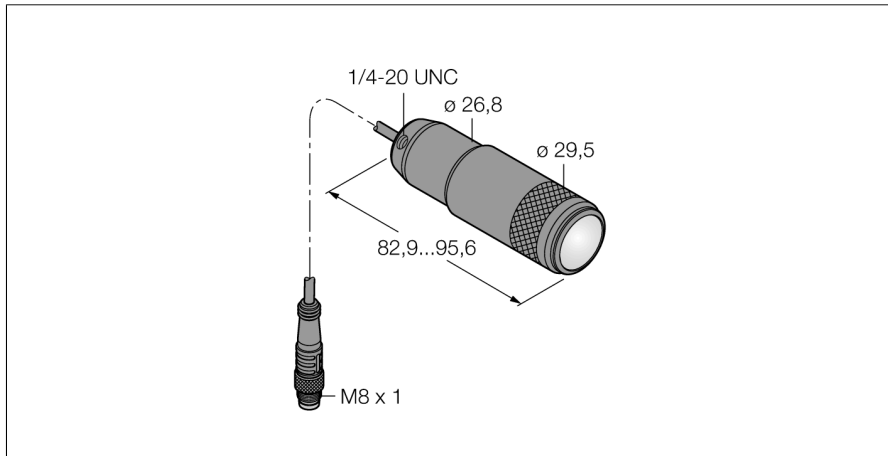


Системы машинного зрения
Точечная подсветка
LEDWSM

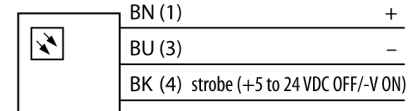
TURCK

Industrial
Automation



- Класс защиты: IP67
- Цвет белый
- Источники питания: 10...30 VDC
- Вывод кабеля с разъемом M8x1, 2 м

Схема подключения



Принцип действия

Точечная подсветка

Тип	LEDWSM
Идент. №	3079202
Назначение	Промышленная обработка изображений
Рабочий режим	точечная подсветка
Корпус	цилиндрический/резьбовой
Размеры	95.6 x Ø29.5 мм
Материал корпуса	Металл, AL
Window material	стекло, прозрачный
Соединение	Кабель с разъемом, M8 x 1, 3-проводн.
Длина кабеля	2 м
Срок эксплуатации	50000 h
Класс защиты	IP67
Температура окружающей среды	-40...+50 °C
Approvals	CE
Рабочее напряжение	10... 30В =
Номинальный постоянный рабочий ток	≤ 360 мА
Тип источника света	белый
Цветовая температура	5000...8300K
с регулировкой	no