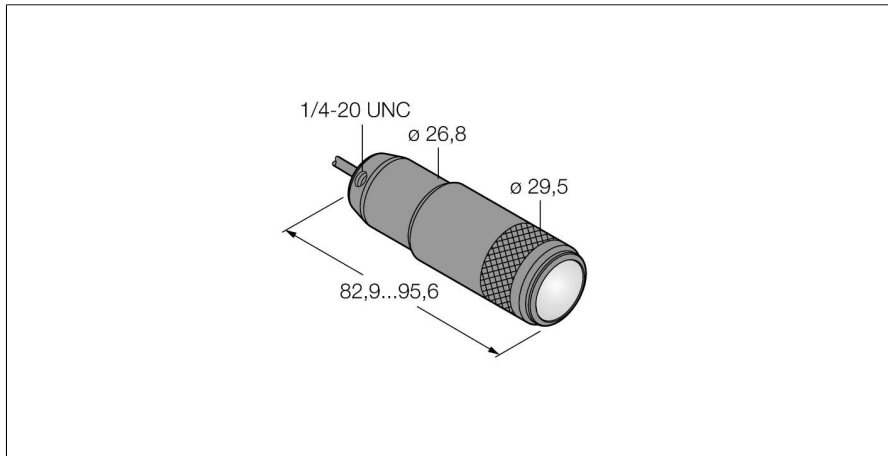


**Системы машинного зрения**  
**Точечная подсветка**  
**LEDRSW**

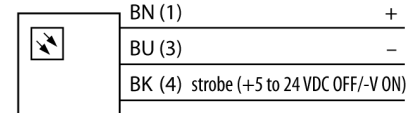
**TURCK**

Industrial  
Automation



- Класс защиты: IP67
- Цвет красный
- Источники питания: 10...30 VDC
- Кабель, 2 м

**Схема подключения**



**Принцип действия**

Точечная подсветка

<b>Тип</b>	LEDRSW
Идент. №	3079206
<b>Назначение</b>	Промышленная обработка изображений
Рабочий режим	точечная подсветка
Корпус	цилиндрический/резьбовой
Размеры	95.6 x Ø29.5 мм
Материал корпуса	Металл, AL
Window material	стекло, прозрачный
Соединение	кабель, 3-проводн.
Длина кабеля	2 м
Срок эксплуатации	50000 h
Класс защиты	IP67
Температура окружающей среды	-40...+50 °C
Approvals	CE
<b>Рабочее напряжение</b>	10... 30V =
Номинальный постоянный рабочий ток	≤ 360 mA
<b>Тип источника света</b>	красн.
Длина волны	620...630nm
с регулировкой	no