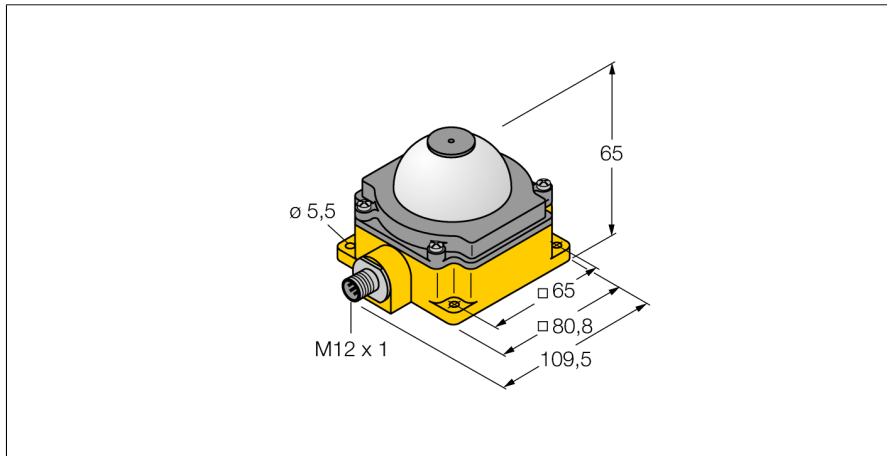
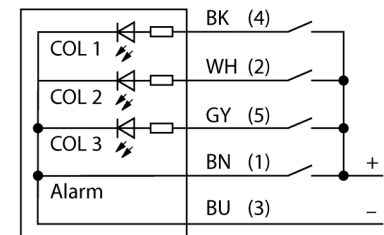


**СВЕТОДИОДНЫЙ ИНДИКАТОР
МАЯК СО ЗВУКОВЫМ СИГНАЛОМ
K80LGRAL1YPQ**


- Светодиод, видимый со всех сторон
- Постоянный сигнал: 95 дБ
- С индивидуальным управлением
- Степень защиты IP50
- Многоцветный: Зеленый (цвет 1) / Красный (цвет 2) / Желтый (Цвет 3)
- Разъем "папа", M12 x 1, 5-конт.
- Рабочее напряжение 18...30 В =

Схема подключения


Тип	K80LGRAL1YPQ
Идент. №	3079484
Назначение	Светодиодная индикаторная подсветка
Рабочий режим	точечная подсветка
Корпус	прямоугольный
Размеры	109.5 x 80.8 x 65 мм
Материал корпуса	Пластмасса, ПК
Window material	пластмасса, рассеянный
Соединение	разъем, M12 x 1, 5-проводн.
Класс защиты	IP50
Температура окружающей среды	-20...+50 °C
Approvals	CE
Рабочее напряжение	18... 30В =
Номинальный постоянный рабочий ток	≤ 40 mA
Время отклика	< 10 мс
Тип источника света	зел. красн. желт.
Громкость	95 дБ

**светодиодный индикатор
маяк со звуковым сигналом
K80LGRAL1YPQ**

TURCK

Industrial
Automation

Аксессуары

Наименование	Идент. №		Чертеж с размерами
SMBDX80DIN	3077161	Монтажная плата для DIN-рейки подходит для CP80, DX80, K80, Q80, рабочая температура. -20...+90°C	

Установочная арматура

Наименование	Идент. №		Чертеж с размерами
RKC4.5T-2/TEL	6625016	Кабельный соединитель, розетка M12, прямая, 5-конт., длина кабеля: 2 м, материал оболочки: ПВХ, черн.; сертификат cULus; возможны другие длины и материалы кабеля см. www.turck.com	
WKC4.5T-2/TEL	6625028	Соединительный кабель, "мама" M12, угловой, 5-конт., длина кабеля: 2 м, материал оболочки: ПВХ, черн.; сертификат cULus; возможны другие длины и материалы кабеля см. www.turck.com	