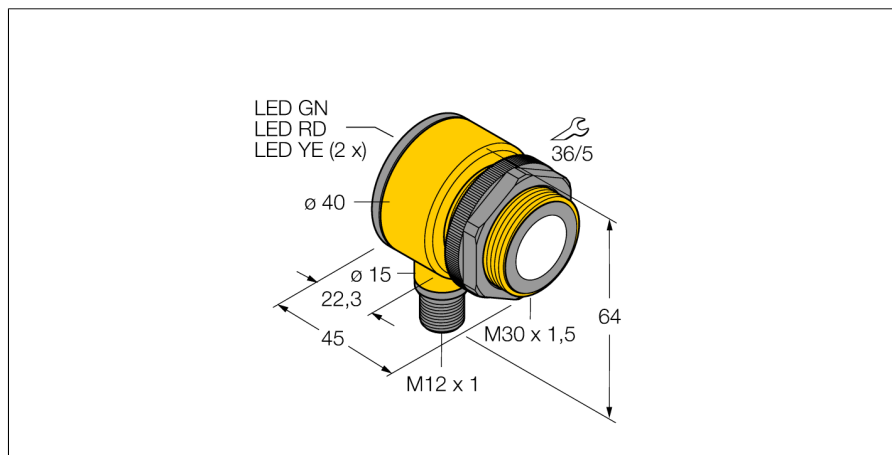


Ультразвуковой датчик диффузионный датчик T30UXDAQ8

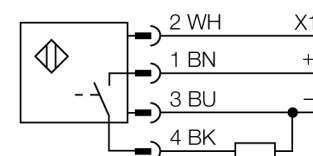
TURCK

Industrial
Automation



- Зона отсутствия приема: 10 см
- Диапазон: 100 мм
- Компактное исполнение
- Кабельная вилка M12 x 1, 4-конт.
- Дискретный выход, PNP/NPN
- Н.О./Н.З. программируемый
- Интегрированная температурная компенсация
- Диапазон переключения настраивается при помощи кнопки или линии управления

Схема подключения



Принцип действия

Ультразвуковые датчики детектируют множество различных объектов бесконтактным способом с помощью ультразвуковых волн. Не имеет значения, является ли объект прозрачным или светонепроницаемым, металлическим или неметаллическим, имеет ли жидкую, твердую или порошкообразную консистенцию. Даже условия окружающей среды, такие как капельный туман, пыль или дождь, также практически не влияют на функционирование датчиков.

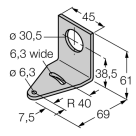
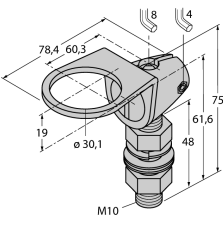
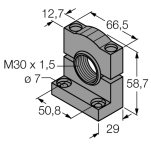
Тип	T30UXDAQ8
Идент. №	3079995
Рабочий режим	диффузионный ультразвуковой датчик
Диапазон	10...100см
Ультразвуковая частота	224 кГц
Повторяемость	≥ ± 0.5 мм
Длины кромок номинального привода	100 мм
Рабочее напряжение	10... 30В =
Время отклика	45 мс
Выходная функция	Н.О., PNP
Частота переключения	10 Гц
Гистерезис	≤ 2 мм
Защита от короткого замыкания	да/ циклич.
обратной полярн.	полн.
Защита от обрыва	yes
Конструкция	цилиндр с резьбой, T30U
Размеры	45 x Ø40 мм
Материал корпуса	Пластмасса, полиэстер
Соединение	разъем, M12 x 1
Класс защиты	IP67
Температура окружающей среды	-40...+70°C
Approvals	Сертификация CE, cULus
Индикатор рабочего напряжения	светодиод
Object detected	светодиод, красный

Ультразвуковой датчик
диффузионный датчик
T30UXDAQ8

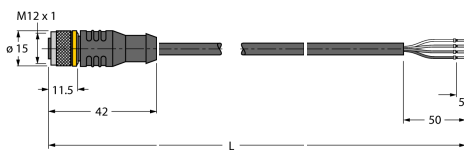
TURCK

Industrial
Automation

Аксессуары

Наименование	Идент. №		Чертеж с размерами
SMB30A	3032723	Монтажный кронштейн, прямоугольный, нерж. сталь, для датчиков с резьбой 30 мм	
SMB30FAM10	3011185	Монтажный кронштейн, нерж. сталь, для резьбы M10 x 1.5, длина резьбы 30 мм	
SMB30SC	3052521	Монтажный кронштейн, ПБТ, черный; под резьбу 30 мм; с 4 винтами M5 x 0.8	

Установочная арматура

Наименование	Идент. №		Чертеж с размерами
RKC4.4T-2/TEL	6625013	Кабельный соединитель, розетка M12, прямая, 4-конт., длина кабеля: 2 м, материал оболочки: ПВХ, черн.; сертификат cULus; возможны другие длины и материалы кабеля см. www.turck.com	
WKC4.4T-2/TEL	6625025	Соединительный кабель, "мама" M12, угловой, 4-конт., длина кабеля: 2 м, материал оболочки: ПВХ, черн.; сертификат cULus; возможны другие длины и материалы кабеля см. www.turck.com	