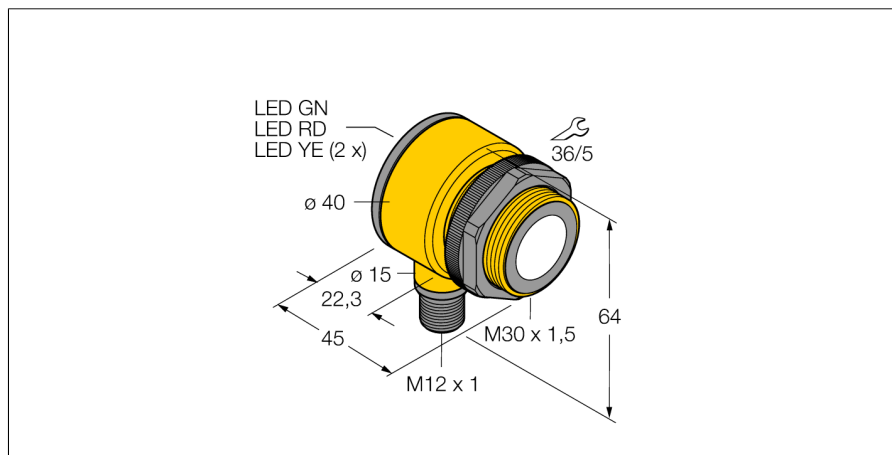


# Ультразвуковой датчик диффузионный датчик T30UXDBQ8

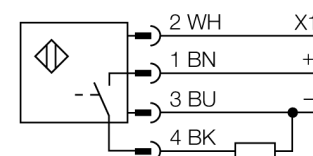
**TURCK**

Industrial  
Automation



- Зона отсутствия приема: 20 м
- Диапазон: 200 мм
- Компактное исполнение
- Кабельная вилка M12 x 1, 4-конт.
- Дискретный выход, PNP/NPN
- Н.О./Н.З. программируемый
- Интегрированная температурная компенсация
- Диапазон переключения настраивается при помощи кнопки или линии управления

## Схема подключения



## Принцип действия

Ультразвуковые датчики детектируют множество различных объектов бесконтактным способом с помощью ультразвуковых волн. Не имеет значения, является ли объект прозрачным или светонепроницаемым, металлическим или неметаллическим, имеет ли жидкую, твердую или порошкообразную консистенцию. Даже условия окружающей среды, такие как капельный туман, пыль или дождь, также практически не влияют на функционирование датчиков.

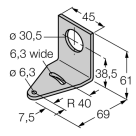
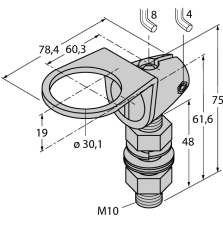
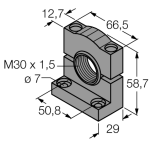
<b>Тип</b>	T30UXDBQ8
<b>Идент. №</b>	3080058
<b>Рабочий режим</b>	диффузионный ультразвуковой датчик
<b>Диапазон</b>	200...200см
<b>Ультразвуковая частота</b>	174 кГц
<b>Повторяемость</b>	≥ ± 1 мм
<b>Длины кромок номинального привода</b>	100 мм
<b>Рабочее напряжение</b>	10... 30В =
<b>Время отклика</b>	92 мс
<b>Выходная функция</b>	Н.О., PNP
<b>Частота переключения</b>	5 Гц
<b>Гистерезис</b>	≤ 3 мм
<b>Защита от короткого замыкания</b>	да/ циклич.
<b>обратной полярн.</b>	полн.
<b>Защита от обрыва</b>	yes
<b>Конструкция</b>	цилиндр с резьбой, T30U
<b>Направление излучения</b>	прямой
<b>Размеры</b>	45 x Ø40 мм
<b>Материал корпуса</b>	Пластмасса, полиэстер
<b>Соединение</b>	разъем, M12 x 1
<b>Класс защиты</b>	IP67
<b>Температура окружающей среды</b>	-40...+70 °C
<b>Approvals</b>	Сертификация CE, cULus
<b>Индикатор рабочего напряжения</b>	светодиод
<b>Object detected</b>	светодиод, красный

Ультразвуковой датчик  
диффузионный датчик  
T30UXDBQ8

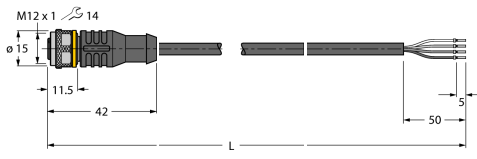
**TURCK**

Industrial  
Automation

Аксессуары

Наименование	Идент. №		Чертеж с размерами
SMB30A	3032723	Монтажный кронштейн, прямоугольный, нерж. сталь, для датчиков с резьбой 30 мм	
SMB30FAM10	3011185	Монтажный кронштейн, нерж. сталь, для резьбы M10 x 1.5, длина резьбы 30 мм	
SMB30SC	3052521	Монтажный зажим, PBT черн., для датчиков с резьбой 30 мм, поворотный	

Установочная арматура

Наименование	Идент. №		Чертеж с размерами
RKC4.4T-2/TEL	6625013	Кабельный соединитель, розетка M12, прямая, 4-конт., длина кабеля: 2 м, материал оболочки: ПВХ, черн.; сертификат cULus; возможны другие длины и материалы кабеля см. <a href="http://www.turck.com">www.turck.com</a>	
WKC4.4T-2/TEL	6625025	Соединительный кабель, "мама" M12, угловой, 4-конт., длина кабеля: 2 м, материал оболочки: ПВХ, черн.; сертификат cULus; возможны другие длины и материалы кабеля см. <a href="http://www.turck.com">www.turck.com</a>	