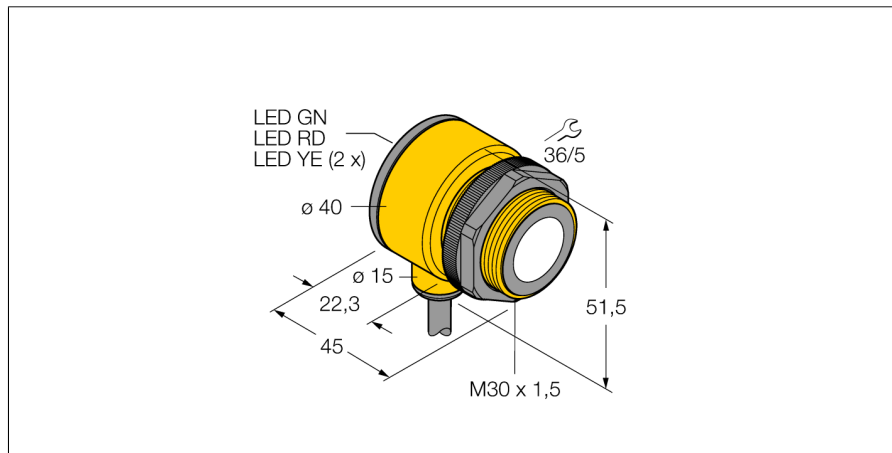


Ультразвуковой датчик диффузионный датчик T30UXDC

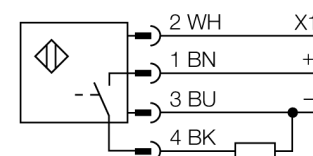
TURCK

Industrial
Automation



- Зона отсутствия приема: 30 мм
- Диапазон: 300 мм
- Компактное исполнение
- Кабель, 4-конт., 2 м
- Дискретный выход, PNP/NPN
- Н.О./Н.З. программируемый
- Интегрированная температурная компенсация
- Диапазон переключения настраивается при помощи кнопки или линии управления

Схема подключения



Принцип действия

Ультразвуковые датчики детектируют множество различных объектов бесконтактным способом с помощью ультразвуковых волн. Не имеет значения, является ли объект прозрачным или светонепроницаемым, металлическим или неметаллическим, имеет ли жидкую, твердую или порошкообразную консистенцию. Даже условия окружающей среды, такие как капельный туман, пыль или дождь, также практически не влияют на функционирование датчиков.

Тип	T30UXDC
Идент. №	3080458
Рабочий режим	диффузионный ультразвуковой датчик
Диапазон	30...300см
Ультразвуковая частота	114 кГц
Повторяемость	≥ ± 1.5 мм
Длины кромок номинального привода	100 мм
Рабочее напряжение	10... 30В =
Время отклика	135 мс
Выходная функция	Н.О., PNP
Частота переключения	3 Гц
Гистерезис	≤ 4 мм
Защита от короткого замыкания	да/ циклич.
обратной полярн.	полн.
Защита от обрыва	yes
Конструкция	цилиндр с резьбой, T30U
Размеры	45 x Ø40 мм
Материал корпуса	Пластмасса, полиэстер
Соединение	кабель, 2
Класс защиты	IP67
Температура окружающей среды	-40...+70°C
Approvals	Сертификация CE, cULus
Индикатор рабочего напряжения	светодиод
Object detected	светодиод, красный

