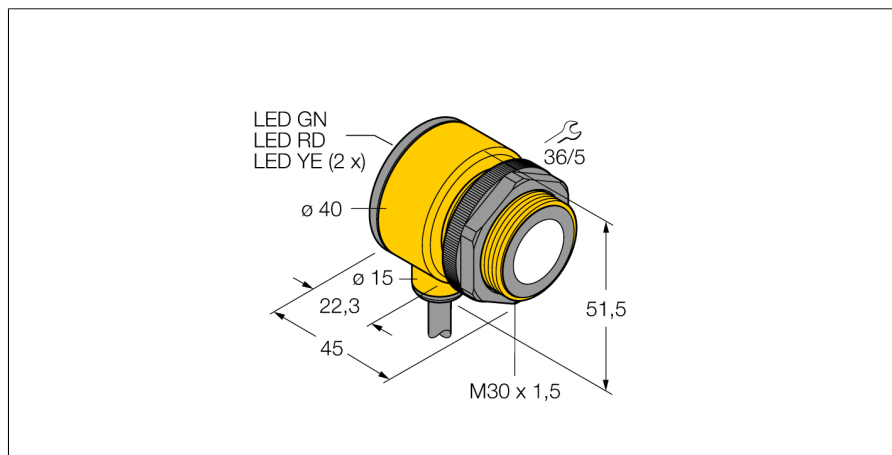


Ультразвуковой датчик диффузионный датчик T30UXUA

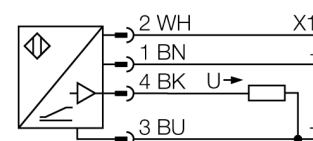
TURCK

Industrial
Automation



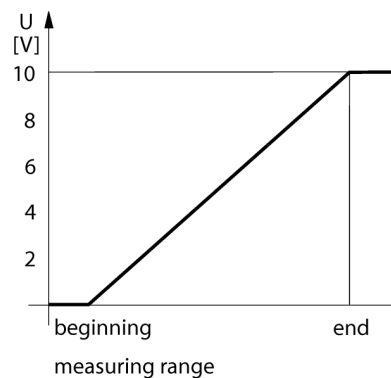
- Зона отсутствия приема: 10 см
- Диапазон: 100 мм
- Компактное исполнение
- Кабель, 4-конт., 2 м
- Аналоговый выход 0...10 В
- Время отклика настраивается
- Интегрированная температурная компенсация
- Выбор диапазона кнопкой обучения

Схема подключения



Принцип действия

Ультразвуковые датчики детектируют множество различных объектов бесконтактным способом с помощью ультразвуковых волн. Не имеет значения, является ли объект прозрачным или светонепроницаемым, металлическим или неметаллическим, имеет ли жидкую, твердую или порошкообразную консистенцию. Даже условия окружающей среды, такие как капельный туман, пыль или дождь, также практически не влияют на функционирование датчиков.



Тип	T30UXUA
Идент. №	3080463
Рабочий режим	диффузионный ультразвуковой датчик
Диапазон	100...100см
Ультразвуковая частота	224 кГц
Повторяемость	≥ ± 0.5 мм
Длины кромок номинального привода	100 мм
Рабочее напряжение	10... 30В =
Время отклика	45 мс
выход по напряжению	0...10В
Гистерезис	≤ 2 мм
Защита от короткого замыкания	да/ циклич.
обратной полярн.	полн.
Защита от обрыва	yes
Конструкция	цилиндр с резьбой, T30U
Направление излучения	прямой
Размеры	45 x Ø40 мм
Материал корпуса	Пластмасса, полиэстер
Соединение	кабель, 2
Класс защиты	IP67
Температура окружающей среды	-40...+70 °C
Approvals	Сертификация CE, cULus
Индикатор рабочего напряжения	светодиод
Object detected	светодиод, красный

Ультразвуковой датчик
диффузионный датчик
T30UXUA

TURCK

Industrial
Automation

Аксессуары

Наименование	Идент. №		Чертеж с размерами
SMB30A	3032723	Монтажный кронштейн, прямоугольный, нерж. сталь, для датчиков с резьбой 30 мм	
SMB30FAM10	3011185	Монтажный кронштейн, нерж. сталь, для резьбы M10 x 1.5, длина резьбы 30 мм	
SMB30SC	3052521	Монтажный зажим, PBT черн., для датчиков с резьбой 30 мм, поворотный	