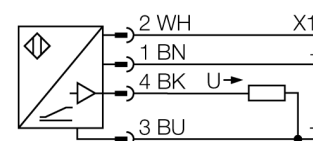


# Ультразвуковой датчик диффузионный датчик T30UXUB

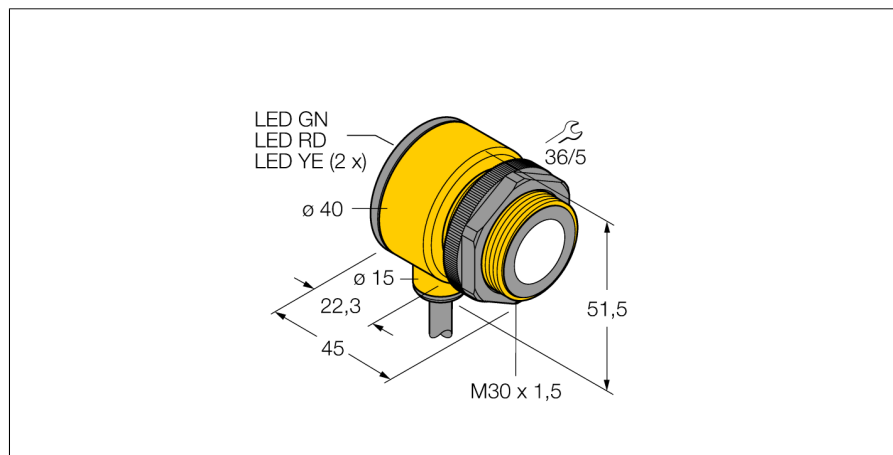
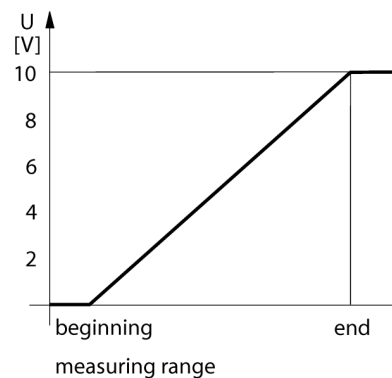
- Зона отсутствия приема: 20 м
- Диапазон: 200 мм
- Компактное исполнение
- Кабель, 4-конт., 2 м
- Аналоговый выход 0...10 В
- Время отклика настраивается
- Интегрированная температурная компенсация
- Выбор диапазона кнопкой обучения

## Схема подключения



## Принцип действия

Ультразвуковые датчики детектируют множество различных объектов бесконтактным способом с помощью ультразвуковых волн. Не имеет значения, является ли объект прозрачным или светонепроницаемым, металлическим или неметаллическим, имеет ли жидкую, твердую или порошкообразную консистенцию. Даже условия окружающей среды, такие как капельный туман, пыль или дождь, также практически не влияют на функционирование датчиков.



<b>Тип</b>	T30UXUB
<b>Идент. №</b>	3080468
<b>Рабочий режим</b>	диффузионный ультразвуковой датчик
<b>Диапазон</b>	200...200см
<b>Ультразвуковая частота</b>	174 кГц
<b>Повторяемость</b>	≥ ± 1 мм
<b>Длины кромок номинального привода</b>	100 мм
<b>Рабочее напряжение</b>	10... 30В =
<b>Время отклика</b>	92 мс
<b>выход по напряжению</b>	0...10В
<b>Гистерезис</b>	≤ 3 мм
<b>Защита от короткого замыкания</b>	да/ циклич.
<b>обратной полярн.</b>	полн.
<b>Защита от обрыва</b>	yes
<b>Конструкция</b>	цилиндр с резьбой, T30U
<b>Направление излучения</b>	прямой
<b>Размеры</b>	45 x Ø40 мм
<b>Материал корпуса</b>	Пластмасса, полиэстер
<b>Соединение</b>	кабель, 2
<b>Класс защиты</b>	IP67
<b>Температура окружающей среды</b>	-40...+70 °C
<b>Approvals</b>	Сертификация CE, cULus
<b>Индикатор рабочего напряжения</b>	светодиод
<b>Object detected</b>	светодиод, красный

