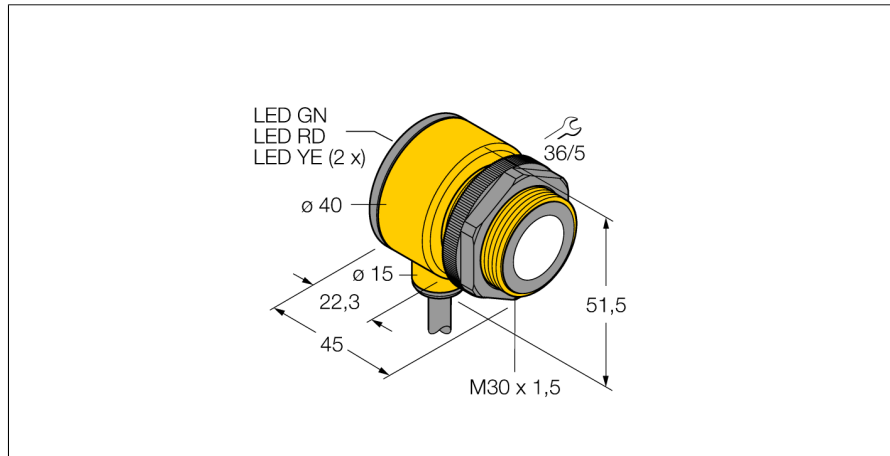
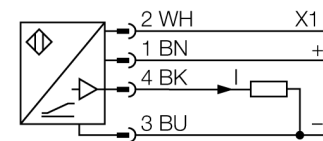


**Ультразвуковой датчик
диффузионный датчик
T30UXIA**



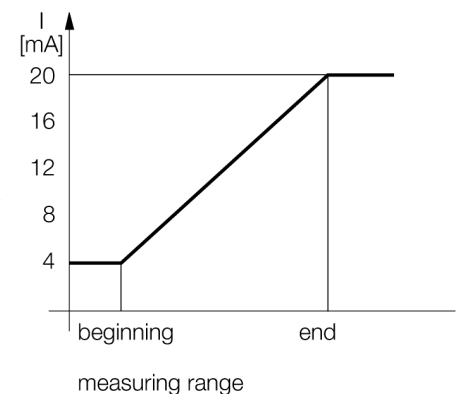
- Зона отсутствия приема: 10 см
- Диапазон: 100 мм
- Компактное исполнение
- Кабель, 4-конт., 2 м
- Аналоговый выход 4...20 мА
- Время отклика настраивается
- Интегрированная температурная компенсация
- Выбор диапазона кнопкой обучения

Схема подключения



Принцип действия

Ультразвуковые датчики детектируют множество различных объектов бесконтактным способом с помощью ультразвуковых волн. Не имеет значения, является ли объект прозрачным или светонепроницаемым, металлическим или неметаллическим, имеет ли жидкую, твердую или порошкообразную консистенцию. Даже условия окружающей среды, такие как капельный туман, пыль или дождь, также практически не влияют на функционирование датчиков.



Тип	T30UXIA
Идент. №	3080479
Рабочий режим	диффузионный ультразвуковой датчик
Диапазон	100...100см
Ультразвуковая частота	224 кГц
Повторяемость	≥ ± 0.5 мм
Длины кромок номинального привода	100 мм
Рабочее напряжение	10... 30В =
Сопротивление нагрузки	≤ 1000 Ом
Время отклика	45 мс
Токовый выход	4...20мА
Гистерезис	≤ 2 мм
Защита от короткого замыкания	да/ циклич.
обратной полярн.	полн.
Защита от обрыва	yes
Конструкция	цилиндр с резьбой, T30U
Направление излучения	прямой
Размеры	45 x Ø40 мм
Материал корпуса	Пластмасса, полиэстер
Соединение	кабель, 2
Класс защиты	IP67
Температура окружающей среды	-40...+70 °C
Approvals	Сертификация CE, cULus
Индикатор рабочего напряжения	светодиод
Object detected	светодиод, красный

