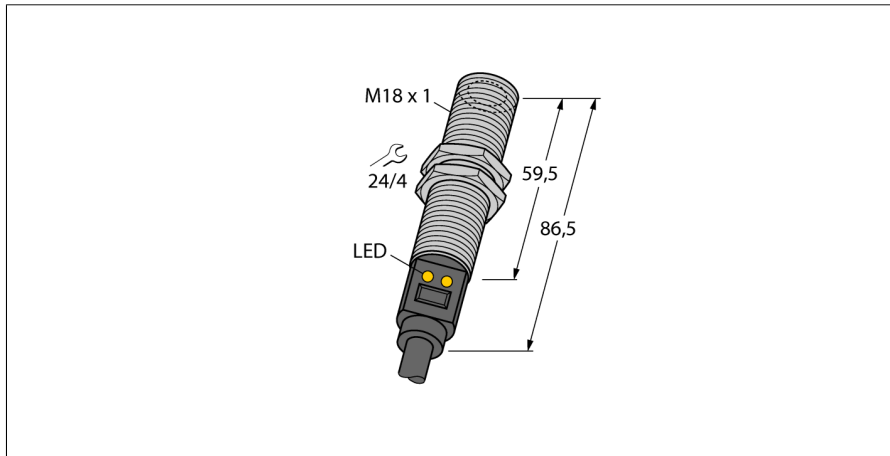
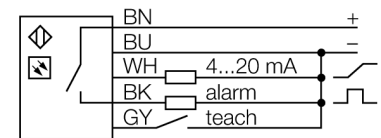


**температурные датчики**  
**датчик инфракрасного излучения**  
**M18TIP14**



- соединение при помощи кабеля, 2 м
- D:S пропорция 14:1
- Рабочее напряжение 12...30 В DC
- Выбор диапазона кнопкой обучения
- Аналоговый выход 4...20 мА
- PNP при аварии выход переключается на 20 мА
- Диапазон температур 0...+300 °C

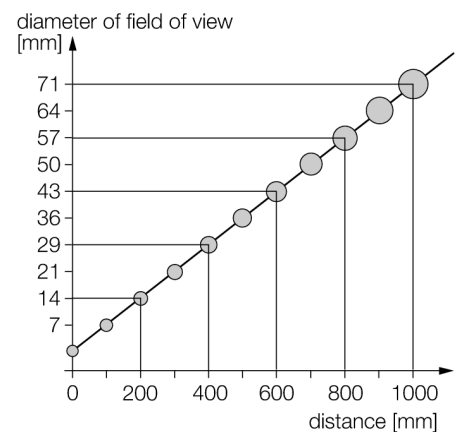
**Схема подключения**



**Принцип действия**

Температурные датчики используются для контроля и оптимизации температуры процесса. Датчик является приемником. Тепловое излучение объекта с длиной волны от 8 до 14 мкм преобразуется в электрический сигнал выходной сигнал. Пропорция D:S (дистанция: пятно), которая определяет диаметр измеряемой области на определенной дистанции. Покрытие данной области поверхностью контролируемого объекта, является оптимальной конфигурацией.

**D:S пропорция**



<b>Тип</b>	M18TIP14
<b>Идент. №</b>	3081127
<b>Рабочий режим</b>	датчик инфракрасного излучения
Температура окружающей среды	-20...+70 °C
Температурный диапазон	≥0...≤300°C
Точность точки переключения	± 0.5 °C
<b>Рабочее напряжение</b>	12... 30В =
Защита от короткого замыкания	да/ циклич.
обратной полярн.	да
Выходная функция	Н.О., PNP/аналоговый выход
Токовый выход	4...20мА
Задержка готовности	≤ 1.5 с
<b>Конструкция</b>	цилиндрический/резьбовой, M18T
Размеры	86.5 мм
Материал корпуса	Нержавеющая сталь, AISI 304
Линза	полуметалл, Германий
Соединение	кабель
Длина кабеля	2 м
Поперечное сечение кабеля	5x0.5мм <sup>2</sup>
Класс защиты	IP67
<b>Индикатор рабочего напряжения</b>	светодиодзел.
Индикация состояния переключения	светодиод желтый

температурные датчики  
датчик инфракрасного излучения  
M18TIP14

**TURCK**

Industrial  
Automation

**Аксессуары**

Наименование	Идент. №		Чертеж с размерами
SMB18A	3033200	Крепление, нерж. сталь, для датчиков с резьбой 18 мм	
SMB18SF	3052519	Монтажный зажим, ПВХ черн., для датчиков с резьбой 18 мм, поворотный	
SMB18UR	3052517	Mounting bracket, for wall mounting, stainless steel 300, 2-piece, rotatable, 18 mm bore hole, screw set included	
LAT1812	3074262	Laser alignment aid, visible red, contains M12 laser emitter (laser class 2) and mounting bracket SMB1812, for sensors with 18 mm thread, 10 ... 30 VDC supply necessary	