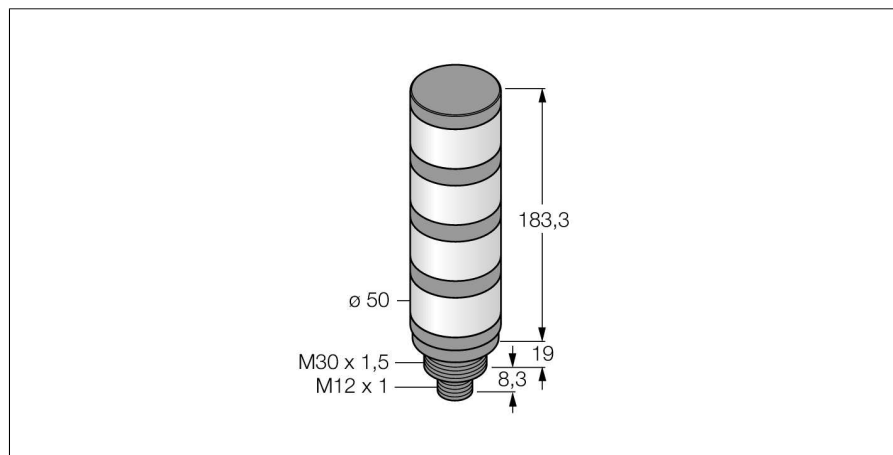
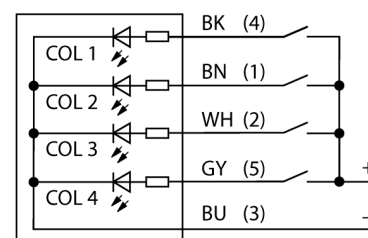


**светодиодный индикатор  
сигнальная колонна  
TL50BGRQ**


- Черный пластиковый корпус
- Иммунитет к электромагнитным и радиочастотным помехам
- Степень защиты IP67
- "Папа", M12x1
- Многоцветный: Синий (цвет 1) / Зеленый (цвет 2) / Желтый (цвет 3) / Красный (цвет 4)
- Рабочее напряжение: 18...30 В = или 24 В ~ и 45 мА на каждый цвет светодиода
- Входы: PNP/NPN

**Схема подключения**

**Принцип действия**

Башенные индикаторы TL50 представляют собой хорошо видимые индикаторы состояния и обеспечивают пользователю наглядные подсказки по всей системе. Они состоят из разных цветных светодиодов и доступны с акустическим сигналом или без него. Они могут быть смонтированы непосредственно на машины, в шкаф или в зоны контроля производственных линий.

Схема подключения показывает конфигурацию контактов для PNP.

Для обозначения типа башенного индикатора используется последовательность из десяти цветов, которые располагаются сверху вниз: синий (B), зеленый (G), красный (R), желтый (Y), белый (W), бирюзовый (T), оранжевый (O), фиолетовый (V), голубой (S) и пурпурный (M). Пример: Индикатор TL50GYRQ имеет следующие цвета в порядке снизу вверх: зеленый, желтый и красный.

<b>Тип</b>	TL50BGRQ
<b>Идент. №</b>	3083215
<b>Назначение</b>	Индикатор
<b>Рабочий режим</b>	башенный индикатор
<b>Корпус</b>	цилиндрический/резьбовой
<b>Материал корпуса</b>	Пластмасса, ABS
<b>Window material</b>	пластмасса, рассеянный
<b>Соединение</b>	разъем, M12 x 1, 5-проводн.
<b>Класс защиты</b>	IP67
<b>Температура окружающей среды</b>	-40...+50°C
<b>Approvals</b>	Сертификация CE, UL
<b>Рабочее напряжение</b>	18...30В =
<b>Номинальный постоянный рабочий ток</b>	≤ 45 мА
<b>Рабочее напряжение<sub>в</sub></b>	≥ 21 В AC
<b>Рабочее напряжение<sub>в</sub></b>	≤ 27 В AC
<b>Номинальный переменный рабочий ток</b>	≤ 45 мА
<b>Время отклика</b>	< 10 мс

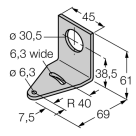
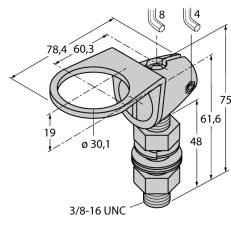
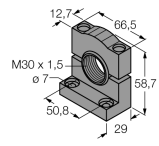
<b>Тип источника света</b>	син.
	зел.
	желт.
	красн.

**светодиодный индикатор  
сигнальная колонна  
TL50BGYRQ**

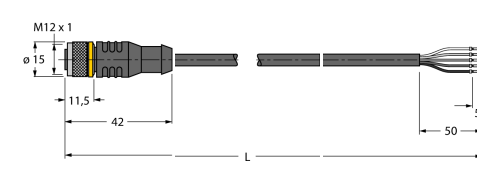
**TURCK**

Industrial  
Automation

**Аксессуары**

Наименование	Идент. №		Чертеж с размерами
SMB30A	3032723	Монтажный кронштейн, прямоугольный, нерж. сталь, для датчиков с резьбой 30 мм	
SMB30FA	3074005	Montagewinkel; Werkstoff VA 1.4401	
SMB30SC	3052521	Монтажный кронштейн, ПБТ, черный; под резьбу 30 мм; с 4 винтами M5 x 0.8	

**Установочная арматура**

Наименование	Идент. №		Чертеж с размерами
RKC4.5T-2/TEL	6625016	Кабельный соединитель, розетка M12, прямая, 5-конт., длина кабеля: 2 м, материал оболочки: ПВХ, черн.; сертификат cULus; возможны другие длины и материалы кабеля см. <a href="http://www.turck.com">www.turck.com</a>	
WKC4.5T-2/TEL	6625028	Соединительный кабель, "мама" M12, угловой, 5-конт., длина кабеля: 2 м, материал оболочки: ПВХ, черн.; сертификат cULus; возможны другие длины и материалы кабеля см. <a href="http://www.turck.com">www.turck.com</a>	