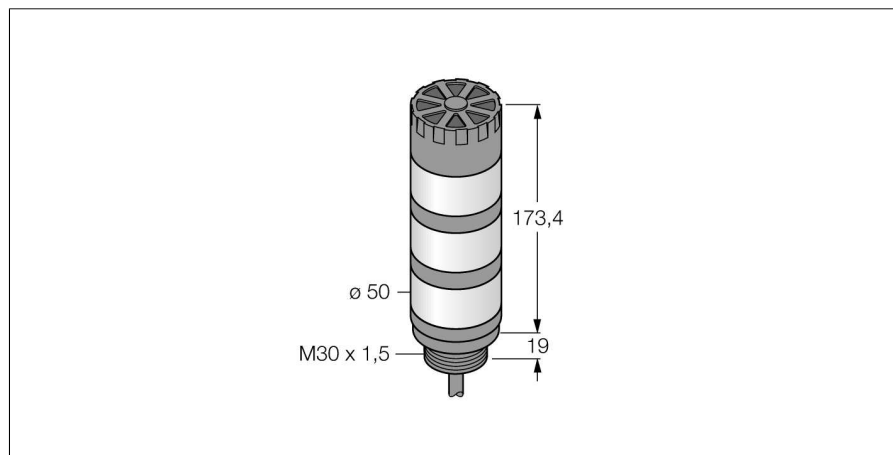
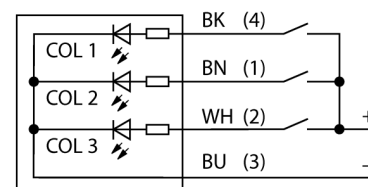


**светодиодный индикатор
сигнальная колонна
TL50GYRA**


- Звуковой сигнал, макс. 92 дБ
- Пластиковая оболочка, черн.
- Иммунитет к электромагнитным и радиочастотным помехам
- Степень защиты IP50
- Кабель, 2 м
- Многоцветный: Зеленый (цвет 1) / Желтый (цвет 2) / Красный (Цвет 3)
- Рабочее напряжение: 18...30 В = или 24 В ~ и 45 мА на каждый цвет светодиода
- Входы: PNP/NPN

Схема подключения

Принцип действия

Башенные индикаторы TL50 представляют собой хорошо видимые индикаторы состояния и обеспечивают пользователю наглядные подсказки по всей системе. Они состоят из разных цветных светодиодов и доступны с акустическим сигналом или без него. Они могут быть смонтированы непосредственно на машины, в шкаф или в зоны контроля производственных линий.

Схема подключения показывает конфигурацию контактов для PNP.

Для обозначения типа башенного индикатора используется последовательность из десяти цветов, которые располагаются сверху вниз: синий (B), зеленый (G), красный (R), желтый (Y), белый (W), бирюзовый (T), оранжевый (O), фиолетовый (V), голубой (S) и пурпурный (M). Пример: Индикатор TL50GYRQ имеет следующие цвета в порядке снизу вверх: зеленый, желтый и красный.

Тип	TL50GYRA
Идент. №	3083222
Назначение	Индикатор
Рабочий режим	башенный индикатор
Корпус	цилиндрический/резьбовой
Материал корпуса	Пластмасса, ABS
Window material	пластмасса, рассеянный
Соединение	кабель, 5-проводн.
Длина кабеля	2 м
Материал оболочки кабеля	ПВХ
Температура окружающей среды	-20...+50°C
Approvals	Сертификация CE, UL
Рабочее напряжение	18... 30В =
Номинальный постоянный рабочий ток	≤ 45 мА
Время отклика	< 10 мс
Тип источника света	зел. желт. красн.
Громкость	92 дБ

**светодиодный индикатор
сигнальная колонна
TL50GYRA**

TURCK

Industrial
Automation

Аксессуары

Наименование	Идент. №		Чертеж с размерами
SMB30A	3032723	Монтажный кронштейн, прямоугольный, нерж. сталь, для датчиков с резьбой 30 мм	
SMB30FA	3074005	Montagewinkel; Werkstoff VA 1.4401	
SMB30SC	3052521	Монтажный кронштейн, ПБТ, черный; под резьбу 30 мм; с 4 винтами M5 x 0.8	