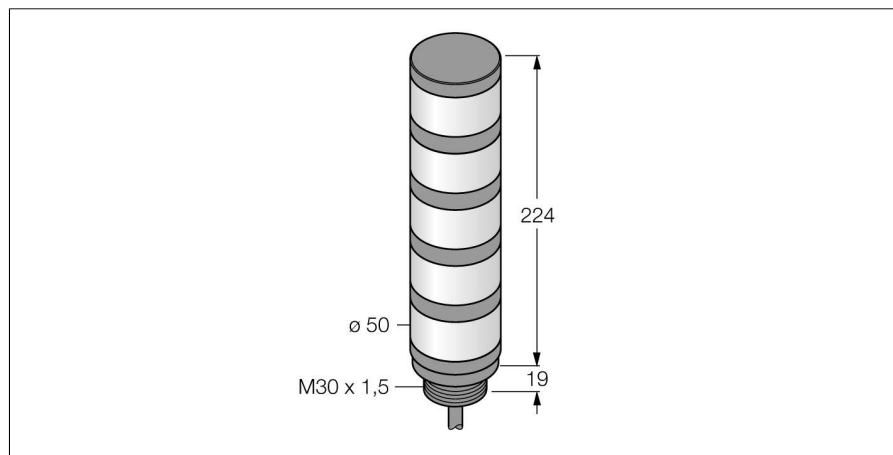
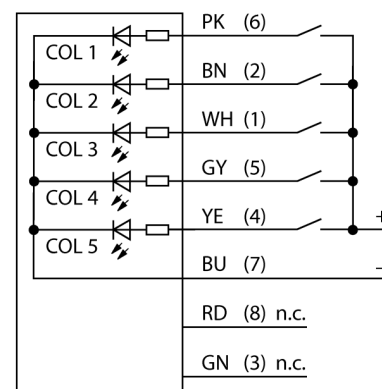


**светодиодный индикатор
сигнальная колонна
TL50WBGYR**


- Черный пластиковый корпус
- Иммунитет к электромагнитным и радиочастотным помехам
- Степень защиты IP67
- Кабель, 2 м
- Многоцветный: Белый (цвет 1) / Синий (цвет 2) / Зеленый (цвет 3) / Желтый (цвет 4) / Красный (цвет 5)
- Рабочее напряжение: 18...30 В = или 24 В ~ и 45 мА на каждый цвет светодиода
- Входы: PNP/NPN

Схема подключения

Принцип действия

Башенные индикаторы TL50 представляют собой хорошо видимые индикаторы состояния и обеспечивают пользователю наглядные подсказки по всей системе. Они состоят из разных цветных светодиодов и доступны с акустическим сигналом или без него. Они могут быть смонтированы непосредственно на машины, в шкаф или в зоны контроля производственных линий.

Схема подключения показывает конфигурацию контактов для PNP.

Для обозначения типа башенного индикатора используется последовательность из десяти цветов, которые располагаются сверху вниз: синий (B), зеленый (G), красный (R), желтый (Y), белый (W), бирюзовый (T), оранжевый (O), фиолетовый (V), голубой (S) и пурпурный (M). Пример: Индикатор TL50GYRQ имеет следующие цвета в порядке снизу вверх: зеленый, желтый и красный.

Тип	TL50WBGYR
Идент. №	3083225
Назначение	Светодиодная индикаторная подсветка башенный индикатор
Рабочий режим	цилиндрический/резьбовой
Корпус	Пластмасса, ABS
Материал корпуса	пластмасса, рассеянный
Window material	кабель, 8-проводн.
Соединение	2 м
Длина кабеля	ПВХ
Материал оболочки кабеля	IP67
Класс защиты	-40...+50 °C
Температура окружающей среды	Сертификация CE, UL
Approvals	
Рабочее напряжение	18... 30В =
Номинальный постоянный рабочий ток	≤ 45 мА
Рабочее напряжение U_b	≥ 21 В AC
Рабочее напряжение U_s	≤ 27 В AC
Номинальный переменный рабочий ток	≤ 45 мА
Время отклика	< 10 мс
Тип источника света	белый
	син.
	зел.
	желт.
	красн.

**светодиодный индикатор
сигнальная колонна
TL50WBGYR**

TURCK

Industrial
Automation

Аксессуары

Наименование	Идент. №		Чертеж с размерами
SMB30A	3032723	Монтажный кронштейн, прямоугольный, нерж. сталь, для датчиков с резьбой 30 мм	
SMB30FA	3074005	Montagewinkel; Werkstoff VA 1.4401	
SMB30SC	3052521	Монтажный зажим, РВТ черн., для датчиков с резьбой 30 мм, поворотный	