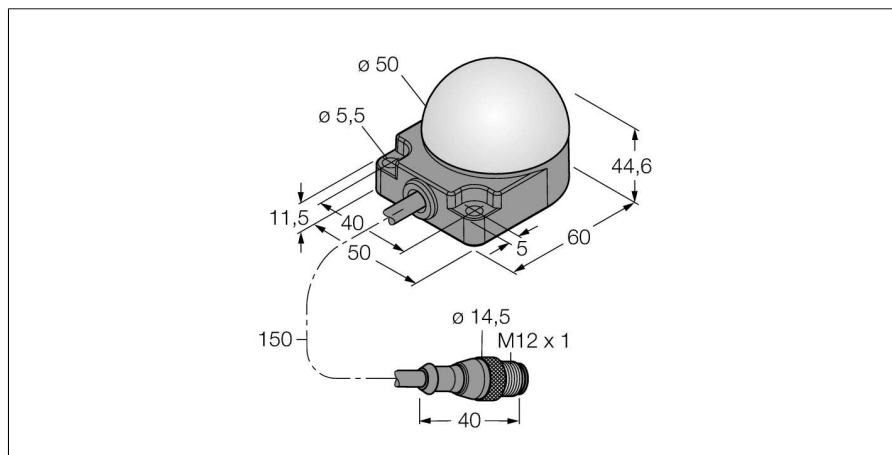


**СВЕТОДИОДНЫЙ ИНДИКАТОР  
маяк  
K50FLXRXQP**

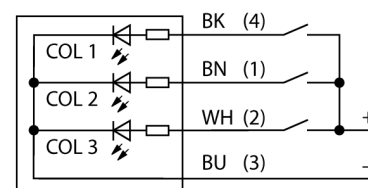
**TURCK**

Industrial  
Automation



- Светодиод, видимый со всех сторон
- Монтаж на плоскость
- С индивидуальным управлением
- Степени защиты IP67/IP69K
- Одноцветный: Красн. (COL 2)
- Kabel mit Steckverbinder M12X1, 5-polig
- Betriebsspannung 18...30 VDC

**Схема подключения**



**Принцип действия**

The LED is IP67 rated and thus qualified for industrial applications. Depending on the pin assignment, one of the three colors lights either steady or flashes during the period of one PNP input signal. The "2" in the type code indicates the programmable flashing function of the LED. When connecting the brown and the black wire to common ground the LED starts flashing red. You find a more detailed description of the terminal programming in the instruction leaflet delivered with the item. Alternate flashing of all colors is also possible.

<b>Тип</b>	K50FLXRXQP
Идент. №	3083412
<b>Назначение</b>	Светодиодная индикаторная подсветка
Рабочий режим	точечная подсветка
Корпус	цилиндрический/резьбовой
Размеры	44.6 x 50 x 76 мм
Материал корпуса	Пластмасса, ПК
Window material	пластмасса, рассеянный
Соединение	Кабель с разъемом, M12 x 1, 4-проводн.
Длина кабеля	0.15 м
Класс защиты	IP67/IP69K
Температура окружающей среды	-40...+50 °C
Approvals	CE
<b>Рабочее напряжение</b>	18... 30В =
Номинальный постоянный рабочий ток	≤ 75 mA
<b>Тип источника света</b>	красн.

**светодиодный индикатор  
маяк  
K50FLXRXQP**

**TURCK**

Industrial  
Automation

**Аксессуары**

Наименование	Идент. №		Чертеж с размерами
SMB30A	3032723	Монтажный кронштейн, прямоугольный, нерж. сталь, для датчиков с резьбой 30 мм	
SMB30SC	3052521	Монтажный зажим, ПВХ черн., для датчиков с резьбой 30 мм, поворотный	

**Установочная арматура**

Наименование	Идент. №		Чертеж с размерами
RKC4.4T-2/TEL	6625013	Кабельный соединитель, розетка M12, прямая, 4-конт., длина кабеля: 2 м, материал оболочки: ПВХ, черн.; сертификат cULus; возможны другие длины и материалы кабеля см. <a href="http://www.turck.com">www.turck.com</a>	
WKC4.4T-2/TEL	6625025	Соединительный кабель, "мама" M12, угловой, 4-конт., длина кабеля: 2 м, материал оболочки: ПВХ, черн.; сертификат cULus; возможны другие длины и материалы кабеля см. <a href="http://www.turck.com">www.turck.com</a>	