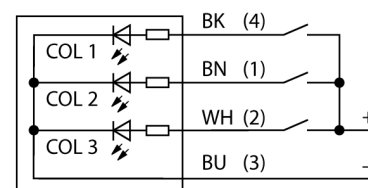
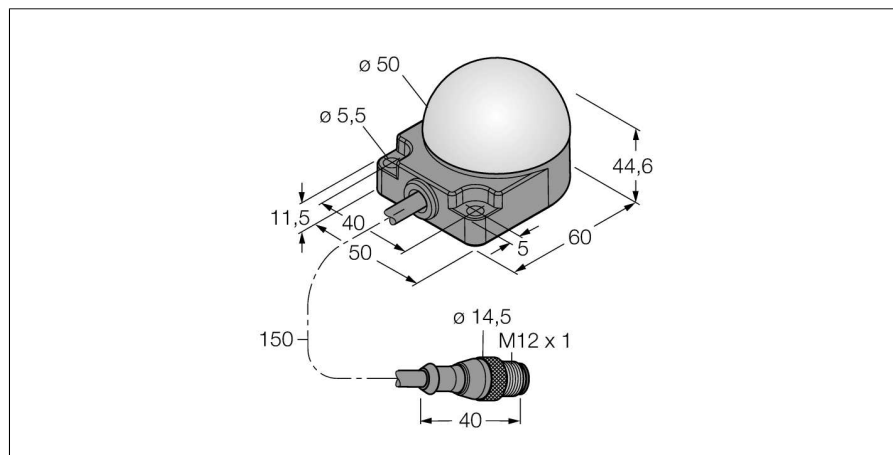


**СВЕТОДИОДНЫЙ ИНДИКАТОР  
маяк  
K50FLXRYNQP**

- Светодиод, видимый со всех сторон
- Монтаж на плоскость
- С индивидуальным управлением
- Степени защиты IP67/IP69K
- Многоцветный: Красный (цвет 2) / Желтый (цвет 3)
- Kabel mit Steckverbinder M12X1, 5-polig
- Betriebsspannung 18...30 VDC

**Схема подключения**

**Принцип действия**

The LED is IP67 rated and thus qualified for industrial applications. Depending on the pin assignment, one of the three colors lights either steady or flashes during the period of one PNP input signal. The "2" in the type code indicates the programmable flashing function of the LED. When connecting the brown and the black wire to common ground the LED starts flashing red. You find a more detailed description of the terminal programming in the instruction leaflet delivered with the item. Alternate flashing of all colors is also possible.



|                                    |  |
|------------------------------------|--|
| <b>Тип</b>                         | K50FLXRYNQP                            |
| Идент. №                           | 3083433                                |
| <b>Назначение</b>                  | Индикатор                              |
| Рабочий режим                      | точечная подсветка                     |
| Корпус                             | цилиндрический/резьбовой               |
| Размеры                            | 44.6 x 50 x 76 мм                      |
| Материал корпуса                   | Пластмасса, ПК                         |
| Window material                    | пластмасса, рассеянный                 |
| Соединение                         | Кабель с разъемом, M12 x 1, 4-проводн. |
| Длина кабеля                       | 0.15 м                                 |
| Класс защиты                       | IP67 / IP69K                           |
| Температура окружающей среды       | -40...+50°C                            |
| Approvals                          | CE                                     |
| <b>Рабочее напряжение</b>          | 18... 30В =                            |
| Номинальный постоянный рабочий ток | ≤ 40 мА                                |
| <b>Тип источника света</b>         | красн.<br>желт.                        |

**светодиодный индикатор  
маяк  
K50FLXRYNQP**

**TURCK**

Industrial  
Automation

**Аксессуары**

| Наименование | Идент. № |   | Чертеж с размерами |
|--------------|----------|---|--------------------|
| SMB30A       | 3032723  | Монтажный кронштейн, прямоугольный, нерж. сталь, для датчиков с резьбой 30 мм |                    |
| SMB30SC      | 3052521  | Монтажный зажим, ПВХ черн., для датчиков с резьбой 30 мм, поворотный          |                    |

**Установочная арматура**

| Наименование  | Идент. № |  | Чертеж с размерами |
|---------------|----------|--|--------------------|
| RKC4.4T-2/TEL | 6625013  | Кабельный соединитель, розетка M12, прямая, 4-конт., длина кабеля: 2 м, материал оболочки: ПВХ, черн.; сертификат cULus; возможны другие длины и материалы кабеля см. <a href="http://www.turck.com">www.turck.com</a> |                    |
| WKC4.4T-2/TEL | 6625025  | Соединительный кабель, "мама" M12, угловой, 4-конт., длина кабеля: 2 м, материал оболочки: ПВХ, черн.; сертификат cULus; возможны другие длины и материалы кабеля см. <a href="http://www.turck.com">www.turck.com</a> |                    |