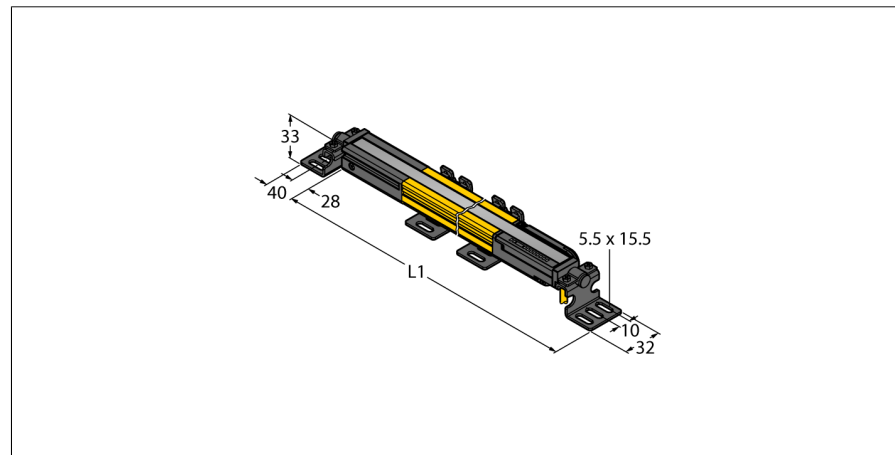


**Безопасность персонала, световые завесы**  
**Излучатель**  
**каскадируемый**  
**SLPCE25-690P8**



- Категория безопасности персонала 4, уровень производительности "e" по EN ISO 13849-1:2008
- Тип 4 по IEC 61496-1,-2
- SIL 3 по IEC 61508
- Кабель с разъемом "папа" M12 x 1, 8-конт., 300 мм
- Подключение к каскадным узлам через DEE2R-8...
- Степень защиты IP65
- Плоский корпус без слепой зоны
- Скан кода настраивается с помощью DIP-переключателя
- Рабочее напряжение: 24 В DC ± 15 %
- Разрешение 25 мм
- Поле сканирования 690 мм (L1)

<b>Тип</b>	SLPCE25-690P8
<b>Идент. №</b>	3083612

<b>Рабочий режим</b>	световой барьер
Тип источника света	ИК
Длина волны	850 нм
Оптическое разрешение	25 мм
Reichweite	0...7000мм
Высота зоны детектирования	690 мм
Число лучей	35
Температура окружающей среды	0...+55°C

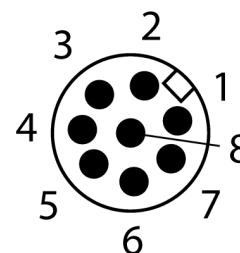
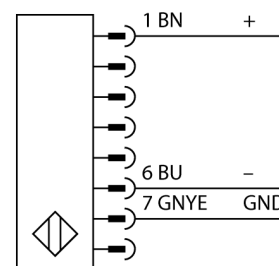
<b>Рабочее напряжение</b>	20... 28В =
Остаточная пульсация	< 10 % U <sub>ss</sub>
Потребление энергии в неактивном состоянии	≤ 60 мА
Ток холостого хода I <sub>0</sub>	≤ 100 мА
Защита от короткого замыкания	да
защита от обратной полярн.	да
Время отклика	< 12.5 мс
Функция бланкирования	да

<b>Approvals</b>	CE, cTUVus, PL e по EN ISO 13849-1:2008, SIL 3 по IEC 61508
для задач безопасности	да

<b>Конструкция</b>	прямоугольный, EZ-Screen LP
Размеры	26мм x 28мм x 689 мм
Материал корпуса	Металл, AL, желтый
Линза	пластмасса, акрил
для подключения в каскад	yes
Соединение	Кабель с разъемом, ПВХ, M12 x 1
Длина кабеля	300 м
Класс защиты	IP65

<b>Индикатор рабочего напряжения</b>	светодиодзел.
Индикация состояния переключения	двухцветный светодиод красный

**Схема подключения**



**Принцип действия**

Световая завеса безопасности высокого разрешения состоит из излучателя и приемника без "слепой" зоны. Т.к. система синхронизируется оптически, электрическое соединение излучатель/приемник избыточно. Выходы обеспечения безопасности приемника непосредственно соединяются с нагрузочным реле (наприм. IM-TA9A) и обеспечивают немедленную остановку опасного цикла механизма. Благодаря 2-канальному мониторингу переключающего устройства и конструкции с разнообразным резервированием, а также наличию 2 контроллеров, которые друг друга взаимно контролируют, достигается безопасность персонала соотв. PLe по ISO 13849-1.

## Безопасность персонала, световые завесы

### Излучатель каскадируемый SLPCE25-690P8

#### Аксессуары

Наименование	Идент. №	Чертеж с размерами
LPA-MBK-11	3082841	Монтажный зажим, фиксатор для затворных наконечников, 14-калиберная сталь, гальванизированная, черная, вращение датчика 360 °, включая 2 шт. с комплектом винтов
LPA-MBK-12	3082842	Монтажный зажим, боковой монтаж, 14-калиберная сталь, гальванизированная, черная, вращение датчика +10°/-30°, включая 1 шт. с комплектом винтов
LPA-MBK-20	3082853	Монтажный зажим, настенный монтаж, 12-калиберная сталь, гальванизированная, черн., в сочетании LPA-MBK-11/ -12/ -13, включая 1 шт. и комплект винтов
LPA-MBK-22	3082844	Монтажный зажим, настенный монтаж, 14-калиберная сталь, гальванизированная, черн., в сочетании LPA-MBK-11, включая 2 шт. и комплект винтов
LPA-MBK-21	3082845	Монтажный зажим, боковой монтаж, 14-калиберн. сталь, гальванизированная, черн., вращение датчика +10°/-30°, для монтажа каскадного EZ-Screen LP, регулируемая ориентация от 90° до 180 °
LPA-MBK-90	3082846	Монтажный зажим, боковой монтаж, 14-калиберн. сталь, гальванизированная, черн., вращение датчика +10°/-30°, для монтажа каскадного EZ-Screen LP, жесткая ориентация 90 °
LPA-MBK-120	3082847	Монтажный зажим, боковой монтаж, 14-калиберн. сталь, гальванизированная, черн., вращение датчика +10°/-30°, для монтажа каскадного EZ-Screen LP, жесткая ориентация 120°
LPA-MBK-135	3082848	Монтажный зажим, боковой монтаж, 14-калиберн. сталь, гальванизированная, черн., вращение датчика +10°/-30°, для монтажа каскадного EZ-Screen LP, жесткая ориентация 135 °
LPA-MBK-180	3082849	Монтажный зажим, боковой монтаж, 14-калиберн. сталь, гальванизированная, черн., вращение датчика +10°/-30°, для монтажа каскадного EZ-Screen LP, жесткая ориентация 180 °

#### Установочная арматура

Наименование	Идент. №	Чертеж с размерами
DEE2R-81D	3072205	Соединительный кабель, ПВХ, желтый, длина: 0,31 м, разъем M12 x 1 "мама"- разъем M12 x 1 "папа" 8-контактн.
DEE2R-83D	3072206	Соединительный кабель, ПВХ, желтый, длина: 0,91 м, разъем M12 x 1 "мама"- разъем M12 x 1 "папа" 8-контактн.
DEE2R-88D	3072635	Соединительный кабель, ПВХ, желтый, длина: 2,44 м, разъем M12 x 1 "мама"- разъем M12 x 1 "папа" 8-контактн.
DEE2R-815D	3072207	Соединительный кабель, ПВХ, желтый, длина: 4,57 м, разъем M12 x 1 "мама"- разъем M12 x 1 "папа" 8-контактн.
DEE2R-825D	3072208	Соединительный кабель, ПВХ, желтый, длина: 7,62 м, разъем M12 x 1 "мама"- разъем M12 x 1 "папа" 8-контактн.
DEE2R-850D	3072209	Соединительный кабель, ПВХ, желтый, длина: 15,2 м, разъем M12 x 1 "мама"- разъем M12 x 1 "папа" 8-контактн.
DEE2R-875D	3072210	Соединительный кабель, ПВХ, желтый, длина: 22,9 м, разъем M12 x 1 "мама"- разъем M12 x 1 "папа" 8-контактн.

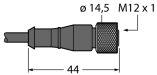
Kein Maßbild vorhanden/  
No dimension drawing available

**Безопасность персонала, световые завесы**  
**Излучатель**  
**каскадируемый**  
**SLPCE25-690P8**

**TURCK**

Industrial  
Automation

**Установочная арматура**

Наименование	Идент. №		Чертеж с размерами
DEE2R-8100D	3072211	Соединительный кабель, ПВХ, желтый, длина: 30,5 м, разъем M12 x 1 "мама"- разъем M12 x 1 "папа" 8-контактн.	
QDE-815D	3070883	Кабель для подключения световых барьеров безопасности, ПВХ, желтый, длиной 4,57 м, розетка, M12 x 1, 8-конт.	
QDE-825D	3070884	Кабель для подключения световых барьеров безопасности, ПВХ, желтый, длиной 7,62 м, розетка, M12 x 1, 8-конт.	
QDE-850D	3070885	Кабель для подключения световых барьеров безопасности, ПВХ, желтый, длиной 15,3 м, розетка, M12 x 1, 8-конт.	
QDE-875D	3071466	Кабель для подключения световых барьеров безопасности, ПВХ, желтый, длиной 22,9 м, розетка, M12 x 1, 8-конт.	
QDE-8100D	3071467	Кабель для подключения световых барьеров безопасности, ПВХ, желтый, длиной 30,5 м, розетка, M12 x 1, 8-конт.	
CSB-M1280M1280	3075375	Y-разветвитель, ПВХ, желтый, с разъемом "папа", M12 x 1, 8-конт. на кабеле 2 x 0,3 м, ПВХ, желтый, с разъемом "мама", M12 x 1, 8-конт.	
CSB-M1281M1281	3073252	Y-разветвитель, ПВХ, желтый, длина: 0,3 м с разъемом "папа", M12 x 1, 8-конт. на кабеле 2 x 0,3 м, ПВХ, желтый, с разъемом "мама", M12 x 1, 8-конт.	

**Безопасность персонала, световые завесы**  
**Излучатель**  
**каскадируемый**  
**SLPCE25-690P8**

**TURCK**

Industrial  
Automation

**Установочная арматура**

Наименование	Идент. №		Чертеж с размерами
CSB-M1288M1281	3073253	Y-разветвитель, ПВХ, желтый, длина: 2,5 м с разъемом "папа", M12 x 1, 8-конт. на кабеле 2 x 0,3 м, ПВХ, желтый, с разъемом "мама", M12 x 1, 8-конт.	
CSB-M12815M1281	3073254	Y-разветвитель, ПВХ, желтый, длина: 4,6 м с разъемом "папа", M12 x 1, 8-конт. на кабеле 2 x 0,3 м, ПВХ, желтый, с разъемом "мама", M12 x 1, 8-конт.	
CSB-M12825M1281	3073255	Y-разветвитель, ПВХ, желтый, длина: 7,6 м с разъемом "папа", M12 x 1, 8-конт. на кабеле 2 x 0,3 м, ПВХ, желтый, с разъемом "мама", M12 x 1, 8-конт.	