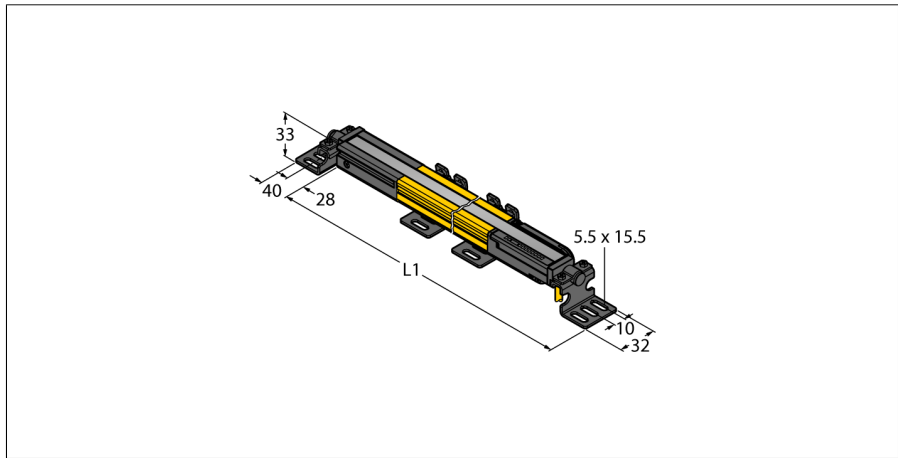


Безопасность персонала, световые завесы
Излучатель
каскадируемый
SLPCE25-1810P8



- Категория безопасности персонала 4, уровень производительности "e" по EN ISO 13849-1:2008
- Тип 4 по IEC 61496-1,-2
- SIL 3 по IEC 61508
- Кабель с разъемом "папа" M12 x 1, 8-конт., 300 мм
- Подключение к каскадным узлам через DEE2R-8...
- Степень защиты IP65
- Плоский корпус без слепой зоны
- Скан кода настраивается с помощью DIP-переключателя
- Рабочее напряжение: 24 В DC ± 15 %
- Разрешение 25 мм
- Поле сканирования 1810 мм (L1)

| | |
|----------|----------------|
| Тип | SLPCE25-1810P8 |
| Идент. № | 3083620 |

| | |
|------------------------------|-----------------|
| Рабочий режим | световой барьер |
| Тип источника света | ИК |
| Длина волны | 850 нм |
| Оптическое разрешение | 25 мм |
| Reichweite | 0...7000 мм |
| Высота зоны детектирования | 1810 мм |
| Число лучей | 91 |
| Температура окружающей среды | 0...+55 °C |

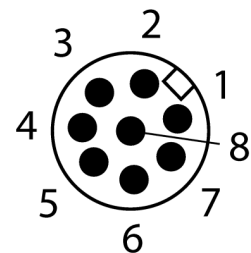
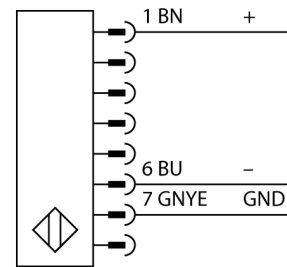
| | |
|--|------------------------|
| Рабочее напряжение | 20... 28В = |
| Остаточная пульсация | < 10 % U _{ss} |
| Потребление энергии в неактивном состоянии | ≤ 60 мА |
| Ток холостого хода I ₀ | ≤ 100 мА |
| Защита от короткого замыкания | да |
| защита от обратной полярн. | да |
| Время отклика | < 24 мс |
| Функция бланкирования | да |

| | |
|------------------------|---|
| Approvals | CE, cTUVus, PL e по EN ISO 13849-1:2008, SIL 3 по IEC 61508 |
| для задач безопасности | да |

| | |
|--------------------------|---------------------------------|
| Конструкция | прямоугольный, EZ-Screen LP |
| Размеры | 26мм x 28мм x 1807 мм |
| Материал корпуса | Металл, AL, желтый |
| Линза | пластмасса, акрил |
| для подключения в каскад | yes |
| Соединение | Кабель с разъемом, ПВХ, M12 x 1 |
| Длина кабеля | 300 м |
| Класс защиты | IP65 |

| | |
|--------------------------------------|-------------------------------|
| Индикатор рабочего напряжения | светодиодзел. |
| Индикация состояния переключения | двухцветный светодиод красный |

Схема подключения



Принцип действия

Световая завеса безопасности высокого разрешения состоит из излучателя и приемника без "слепой" зоны. Т.к. система синхронизируется оптически, электрическое соединение излучатель/приемник избыточно. Выходы обеспечения безопасности приемника непосредственно соединяются с нагрузочным реле (наприм. IM-TA9A) и обеспечивают немедленную остановку опасного цикла механизма. Благодаря 2-канальному мониторингу переключающего устройства и конструкции с разнообразным резервированием, а также наличию 2 контроллеров, которые друг друга взаимно контролируют, достигается безопасность персонала соотв. PLe по ISO 13849-1.

Безопасность персонала, световые завесы
Излучатель
каскадируемый
SLPCE25-1810P8

Аксессуары

| Наименование | Идент. № | Чертеж с размерами |
|--------------|----------|--|
| LPA-MBK-11 | 3082841 | Монтажный зажим, фиксатор для затворных наконечников, 14-калиберная сталь, гальванизированная, черная, вращение датчика 360 °, включая 2 шт. с комплектом винтов |
| LPA-MBK-12 | 3082842 | Монтажный зажим, боковой монтаж, 14-калиберная сталь, гальванизированная, черная, вращение датчика +10°/-30°, включая 1 шт. с комплектом винтов |
| LPA-MBK-20 | 3082853 | Монтажный зажим, настенный монтаж, 12-калиберная сталь, гальванизированная, черн., в сочетании LPA-MBK-11/ -12/ -13, включая 1 шт. и комплект винтов |
| LPA-MBK-22 | 3082844 | Монтажный зажим, настенный монтаж, 14-калиберная сталь, гальванизированная, черн., в сочетании LPA-MBK-11, включая 2 шт. и комплект винтов |
| LPA-MBK-21 | 3082845 | Монтажный зажим, боковой монтаж, 14-калиберн. сталь, гальванизированная, черн., вращение датчика +10°/-30°, для монтажа каскадного EZ-Screen LP, регулируемая ориентация от 90° до 180 ° |
| LPA-MBK-90 | 3082846 | Монтажный зажим, боковой монтаж, 14-калиберн. сталь, гальванизированная, черн., вращение датчика +10°/-30°, для монтажа каскадного EZ-Screen LP, жесткая ориентация 90 ° |
| LPA-MBK-120 | 3082847 | Монтажный зажим, боковой монтаж, 14-калиберн. сталь, гальванизированная, черн., вращение датчика +10°/-30°, для монтажа каскадного EZ-Screen LP, жесткая ориентация 120° |
| LPA-MBK-135 | 3082848 | Монтажный зажим, боковой монтаж, 14-калиберн. сталь, гальванизированная, черн., вращение датчика +10°/-30°, для монтажа каскадного EZ-Screen LP, жесткая ориентация 135 ° |
| LPA-MBK-180 | 3082849 | Монтажный зажим, боковой монтаж, 14-калиберн. сталь, гальванизированная, черн., вращение датчика +10°/-30°, для монтажа каскадного EZ-Screen LP, жесткая ориентация 180 ° |

Установочная арматура

| Наименование | Идент. № | Чертеж с размерами |
|--------------|----------|---|
| DEE2R-81D | 3072205 | Соединительный кабель, ПВХ, желтый, длина: 0,31 м, разъем M12 x 1 "мама"- разъем M12 x 1 "папа" 8-контактн. |
| DEE2R-83D | 3072206 | Соединительный кабель, ПВХ, желтый, длина: 0,91 м, разъем M12 x 1 "мама"- разъем M12 x 1 "папа" 8-контактн. |
| DEE2R-88D | 3072635 | Соединительный кабель, ПВХ, желтый, длина: 2,44 м, разъем M12 x 1 "мама"- разъем M12 x 1 "папа" 8-контактн. |
| DEE2R-815D | 3072207 | Соединительный кабель, ПВХ, желтый, длина: 4,57 м, разъем M12 x 1 "мама"- разъем M12 x 1 "папа" 8-контактн. |
| DEE2R-825D | 3072208 | Соединительный кабель, ПВХ, желтый, длина: 7,62 м, разъем M12 x 1 "мама"- разъем M12 x 1 "папа" 8-контактн. |
| DEE2R-850D | 3072209 | Соединительный кабель, ПВХ, желтый, длина: 15,2 м, разъем M12 x 1 "мама"- разъем M12 x 1 "папа" 8-контактн. |
| DEE2R-875D | 3072210 | Соединительный кабель, ПВХ, желтый, длина: 22,9 м, разъем M12 x 1 "мама"- разъем M12 x 1 "папа" 8-контактн. |

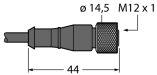
Kein Maßbild vorhanden/
 No dimension drawing available

Безопасность персонала, световые завесы
Излучатель
каскадируемый
SLPCE25-1810P8

TURCK

Industrial
Automation

Установочная арматура

| Наименование | Идент. № | | Чертеж с размерами |
|----------------|----------|---|---|
| DEE2R-8100D | 3072211 | Соединительный кабель, ПВХ, желтый, длина: 30,5 м, разъем M12 x 1 "мама"- разъем M12 x 1 "папа" 8-контактн. |  |
| QDE-815D | 3070883 | Кабель для подключения световых барьеров безопасности, ПВХ, желтый, длиной 4,57 м, розетка, M12 x 1, 8-конт. | |
| QDE-825D | 3070884 | Кабель для подключения световых барьеров безопасности, ПВХ, желтый, длиной 7,62 м, розетка, M12 x 1, 8-конт. | |
| QDE-850D | 3070885 | Кабель для подключения световых барьеров безопасности, ПВХ, желтый, длиной 15,3 м, розетка, M12 x 1, 8-конт. | |
| QDE-875D | 3071466 | Кабель для подключения световых барьеров безопасности, ПВХ, желтый, длиной 22,9 м, розетка, M12 x 1, 8-конт. | |
| QDE-8100D | 3071467 | Кабель для подключения световых барьеров безопасности, ПВХ, желтый, длиной 30,5 м, розетка, M12 x 1, 8-конт. | |
| CSB-M1280M1280 | 3075375 | Y-разветвитель, ПВХ, желтый, с разъемом "папа", M12 x 1, 8-конт. на кабеле 2 x 0,3 м, ПВХ, желтый, с разъемом "мама", M12 x 1, 8-конт. | |
| CSB-M1281M1281 | 3073252 | Y-разветвитель, ПВХ, желтый, длина: 0,3 м с разъемом "папа", M12 x 1, 8-конт. на кабеле 2 x 0,3 м, ПВХ, желтый, с разъемом "мама", M12 x 1, 8-конт. | |

Безопасность персонала, световые завесы
Излучатель
каскадируемый
SLPCE25-1810P8

TURCK

Industrial
Automation

Установочная арматура

| Наименование | Идент. № | | Чертеж с размерами |
|-----------------|----------|---|--------------------|
| CSB-M1288M1281 | 3073253 | Y-разветвитель, ПВХ, желтый, длина: 2,5 м с разъемом "папа", M12 x 1, 8-конт. на кабеле 2 x 0,3 м, ПВХ, желтый, с разъемом "мама", M12 x 1, 8-конт. | |
| CSB-M12815M1281 | 3073254 | Y-разветвитель, ПВХ, желтый, длина: 4,6 м с разъемом "папа", M12 x 1, 8-конт. на кабеле 2 x 0,3 м, ПВХ, желтый, с разъемом "мама", M12 x 1, 8-конт. | |
| CSB-M12825M1281 | 3073255 | Y-разветвитель, ПВХ, желтый, длина: 7,6 м с разъемом "папа", M12 x 1, 8-конт. на кабеле 2 x 0,3 м, ПВХ, желтый, с разъемом "мама", M12 x 1, 8-конт. | |