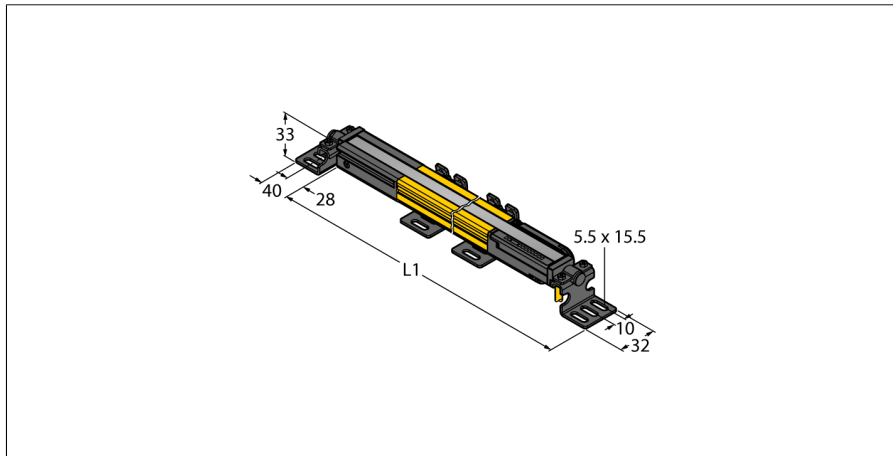


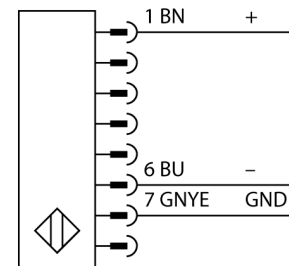
Безопасность персонала, световые завесы
Излучатель
SLPE14-1670



- Категория безопасности персонала 4, уровень производительности "e" по EN ISO 13849-1:2008
- Тип 4 по IEC 61496-1,-2
- SIL 3 по IEC 61508
- Электрическое подключение через RDLPE-8 или через DELPE-8 с разъемом "папа" M12 x 1, 8-контактн.
- Степень защиты IP65
- Плоский корпус без слепой зоны
- Скан кода настраивается с помощью DIP-переключателя
- Рабочее напряжение: 24 В DC ± 15 %
- Разрешение 14 мм
- Поле сканирования 1670 мм (L1)

Тип	SLPE14-1670
Идент. №	3083642
Рабочий режим	световой барьер
Тип источника света	ИК
Длина волны	850 нм
Оптическое разрешение	14 мм
Reichweite	0...7000 мм
Высота зоны детектирования	1670 мм
Число лучей	167
Температура окружающей среды	0...+55 °C
Рабочее напряжение	20... 28В =
Остаточная пульсация	< 10 % U _{ss}
Потребление энергии в неактивном состоянии	≤ 60 мА
Ток холостого хода I ₀	≤ 100 мА
Защита от короткого замыкания	да
защита от обратной полярн.	да
Время отклика	< 40.5 мс
Функция бланкирования	да
Approvals	CE, cTUVus, PL e по ENISO 13849-1:2008, SIL 3 по IEC 61508
для задач безопасности	да
Конструкция	прямоугольный, EZ-Screen LP
Размеры	26мм x 28мм x 1667 мм
Материал корпуса	Металл, AL, желтый
Линза	пластмасса, акрил
для подключения в каскад	по
Соединение	разъем
Класс защиты	IP65
Индикатор рабочего напряжения	светодиодзел.
Индикация состояния переключения	двухцветный светодиод красный

Схема подключения



Принцип действия

Световая завеса безопасности высокого разрешения состоит из излучателя и приемника без "слепой" зоны. Т.к. система синхронизируется оптически, электрическое соединение излучатель/приемник избыточно. Выходы обеспечения безопасности приемника непосредственно соединяются с нагрузочным реле (наприм. IM-TA9A) и обеспечивают немедленную остановку опасного цикла механизма. Благодаря 2-канальному мониторингу переключающего устройства и конструкции с разнообразным резервированием, а также наличию 2 контроллеров, которые друг друга взаимно контролируют, достигается безопасность персонала соотв. PLe по ISO 13849-1.

Безопасность персонала, световые завесы
Излучатель
SLPE14-1670

TURCK

Industrial
Automation

Аксессуары

Наименование	Идент. №	Чертеж с размерами
LPA-MBK-11	3082841	Монтажный зажим, фиксатор для затворных наконечников, 14-калиберная сталь, гальванизированная, черная, вращение датчика 360°, включая 2 шт. с комплектом винтов
LPA-MBK-12	3082842	Монтажный зажим, боковой монтаж, 14-калиберная сталь, гальванизированная, черная, вращение датчика +10°/-30°, включая 1 шт. с комплектом винтов
LPA-MBK-20	3082853	Монтажный зажим, настенный монтаж, 12-калиберная сталь, гальванизированная, черн., в сочетании LPA-MBK-11/ -12/ -13, включая 1 шт. и комплект винтов
LPA-MBK-22	3082844	Монтажный зажим, настенный монтаж, 14-калиберная сталь, гальванизированная, черн., в сочетании LPA-MBK-11, включая 2 шт. и комплект винтов

Установочная арматура

Наименование	Идент. №	Чертеж с размерами
RDLP-815D	3080792	Соединительный кабель, ПВХ, желтый, длина: 4,57 м, разъем RD для прямого подключения к фотобарьеру
RDLP-825D	3080793	Соединительный кабель, ПВХ, желтый, длина: 7,62 м, разъем RD для прямого подключения к фотобарьеру
RDLP-850D	3080794	Соединительный кабель, ПВХ, желтый, длина: 15,2 м, разъем RD для прямого подключения к фотобарьеру
RDLP-875D	3080795	Соединительный кабель, ПВХ, желтый, длина: 22,9 м, разъем RD для прямого подключения к фотобарьеру
DELPE-81D	3080811	Соединительный кабель, ПВХ, желтый, длина: 0,31 м, разъем RD для прямой связи с разъемом "папа" M12 x 1, 8-конт.,
DELPE-83D	3080812	Соединительный кабель, ПВХ, желтый, длина: 0,91 м, разъем RD для прямой связи с разъемом "папа" M12 x 1, 8-конт.,
DELPE-88D	3080813	Соединительный кабель, ПВХ, желтый, длина: 2,44 м, разъем RD для прямой связи с разъемом "папа" M12 x 1, 8-конт.,
DELPE-815D	3080814	Соединительный кабель, ПВХ, желтый, длина: 4,57 м, разъем RD для прямой связи с разъемом "папа" M12 x 1, 8-конт.,
DELPE-825D	3080815	Соединительный кабель, ПВХ, желтый, длина: 7,62 м, разъем RD для прямой связи с разъемом "папа" M12 x 1, 8-конт.,
DELPE-850D	3080816	Соединительный кабель, ПВХ, желтый, длина: 15,2 м, разъем RD для прямой связи с разъемом "папа" M12 x 1, 8-конт.,
DELPE-875D	3080817	Соединительный кабель, ПВХ, желтый, длина: 22,9 м, разъем RD для прямой связи с разъемом "папа" M12 x 1, 8-конт.,
DELPE-8100D	3080818	Соединительный кабель, ПВХ, желтый, длина: 30,5 м, разъем RD для прямой связи с разъемом "папа" M12 x 1, 8-конт.,
CSB-M1280M1280	3075375	Y-разветвитель, ПВХ, желтый, с разъемом "папа", M12 x 1, 8-конт. на кабеле 2 x 0,3 м, ПВХ, желтый, с разъемом "мама", M12 x 1, 8-конт.
CSB-M1281M1281	3073252	Y-разветвитель, ПВХ, желтый, длина: 0,3 м с разъемом "папа", M12 x 1, 8-конт. на кабеле 2 x 0,3 м, ПВХ, желтый, с разъемом "мама", M12 x 1, 8-конт.
CSB-M1288M1281	3073253	Y-разветвитель, ПВХ, желтый, длина: 2,5 м с разъемом "папа", M12 x 1, 8-конт. на кабеле 2 x 0,3 м, ПВХ, желтый, с разъемом "мама", M12 x 1, 8-конт.

Безопасность персонала, световые завесы
Излучатель
SLPE14-1670

TURCK

Industrial
Automation

Установочная арматура

Наименование	Идент. №		Чертеж с размерами
CSB-M12815M1281	3073254	Y-разветвитель, ПВХ, желтый, длина: 4,6 м с разъемом "папа", M12 x 1, 8-конт. на кабеле 2 x 0,3 м, ПВХ, желтый, с разъемом "мама", M12 x 1, 8-конт.	
CSB-M12825M1281	3073255	Y-разветвитель, ПВХ, желтый, длина: 7,6 м с разъемом "папа", M12 x 1, 8-конт. на кабеле 2 x 0,3 м, ПВХ, желтый, с разъемом "мама", M12 x 1, 8-конт.	