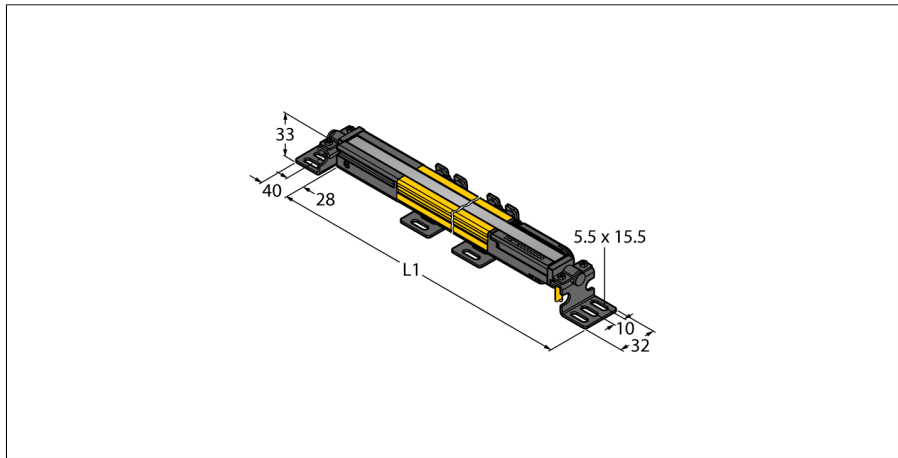


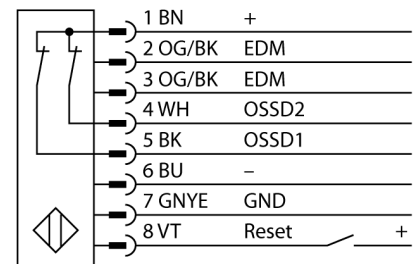
**Безопасность персонала, световые завесы**  
**Приемник**  
**каскадируемый**  
**SLPCR14-1250**



- Категория безопасности персонала 4, уровень производительности "e" по EN ISO 13849-1:2008
- Тип 4 по IEC 61496-1,-2
- SIL 3 по IEC 61508
- Электрическое подключение через RDLPE-8 или через DELPE-8 с разъемом "папа" M12 x 1, 8-контактн.
- Подключение к каскадным узлам через DELPE-1...
- Степень защиты IP65
- Плоский корпус без слепой зоны
- Настройка при помощи DIP-переключателя
- Разрешение может быть уменьшено
- Функция бланкирования
- Рабочее напряжение: 24 В DC ± 15 %
- Разрешение 14 мм
- Поле сканирования 1250 мм (L1)

|   |  |
|---|--|
| <b>Тип</b>                                      | SLPCR14-1250   |
| <b>Идент. №</b>                                 | 3083697  |
| <b>Рабочий режим</b>                            | световой барьер  |
| Оптическое разрешение                           | 14 мм  |
| Reichweite                                      | 0...7000 мм  |
| Высота зоны детектирования                      | 1250 мм  |
| Число лучей                                     | 125  |
| С функцией подавления системы безопасности      | нет  |
| Температура окружающей среды                    | 0...+55 °C   |
| <b>Рабочее напряжение</b>                       | 20... 28В =  |
| Остаточная пульсация                            | < 10 % U <sub>н</sub>                                      |
| Потребление энергии в неактивном состоянии      | ≤ 150 мА   |
| Ток холостого хода I <sub>0</sub>               | ≤ 275 мА   |
| Макс. ток безопасного выхода                    | 500 мА   |
| Защита от короткого замыкания                   | да   |
| защита от короткого замыкания обратной полярн.  | да   |
| Выходная функция                                | 2x Н.З., 2 x PNP   |
| Токовый выход                                   | 0...500мА  |
| Количество безопасных полупроводниковых выходов | 2  |
| Время отклика                                   | < 31.5 мс  |
| С блокировкой перезапуска                       | да   |
| Функция бланкирования                           | да   |
| <b>Approvals</b>                                | CE, сTUVus, PL e по ENISO 13849-1:2008, SIL 3 по IEC 61508 |
| для задач безопасности                          | да   |
| <b>Конструкция</b>                              | прямоугольный, EZ-Screen LP                                |
| Размеры   | 26мм x 28мм x 1248 мм                                      |
| Материал корпуса                                | Металл, AL, желтый   |
| Линза   | пластмасса, акрил  |
| для подключения в каскад                        | yes  |
| Соединение                                      | разъем   |
| Класс защиты                                    | IP65   |
| <b>Индикатор рабочего напряжения</b>            | светодиодзел.  |
| Индикация состояния переключения                | двухцветный светодиод красный                              |

**Схема подключения**



**Принцип действия**

Световая завеса безопасности высокого разрешения состоит из излучателя и приемника без "слепой" зоны. Т.к. система синхронизируется оптически, электрическое соединение излучатель/приемник избыточно. Выходы обеспечения безопасности приемника непосредственно соединяются с нагрузочным реле (наприм. IM-TA9A) и обеспечивают немедленную остановку опасного цикла механизма. Благодаря 2-канальному мониторингу переключающего устройства и конструкции с разнообразным резервированием, а также наличию 2 контроллеров, которые друг друга взаимно контролируют, достигается безопасность персонала соотв. PLe по ISO 13849-1.

## Безопасность персонала, световые завесы

Приемник  
каскадируемый  
SLPCR14-1250

## Аксессуары

| Наименование | Идент. № | Чертеж с размерами   |
|--------------|----------|--|
| LPA-MBK-11   | 3082841  | Монтажный зажим, фиксатор для затворных наконечников, 14-калиберная сталь, гальванизированная, черная, вращение датчика 360 °, включая 2 шт. с комплектом винтов                         |
| LPA-MBK-12   | 3082842  | Монтажный зажим, боковой монтаж, 14-калиберная сталь, гальванизированная, черная, вращение датчика +10°/-30°, включая 1 шт. с комплектом винтов  |
| LPA-MBK-20   | 3082853  | Монтажный зажим, настенный монтаж, 12-калиберная сталь, гальванизированная, черн., в сочетании LPA-MBK-11/ -12/ -13, включая 1 шт. и комплект винтов                                     |
| LPA-MBK-22   | 3082844  | Монтажный зажим, настенный монтаж, 14-калиберная сталь, гальванизированная, черн., в сочетании LPA-MBK-11, включая 2 шт. и комплект винтов   |
| LPA-MBK-21   | 3082845  | Монтажный зажим, боковой монтаж, 14-калиберн. сталь, гальванизированная, черн., вращение датчика +10°/-30°, для монтажа каскадного EZ-Screen LP, регулируемая ориентация от 90° до 180 ° |
| LPA-MBK-90   | 3082846  | Монтажный зажим, боковой монтаж, 14-калиберн. сталь, гальванизированная, черн., вращение датчика +10°/-30°, для монтажа каскадного EZ-Screen LP, жесткая ориентация 90 °                 |
| LPA-MBK-120  | 3082847  | Монтажный зажим, боковой монтаж, 14-калиберн. сталь, гальванизированная, черн., вращение датчика +10°/-30°, для монтажа каскадного EZ-Screen LP, жесткая ориентация 120°                 |
| LPA-MBK-135  | 3082848  | Монтажный зажим, боковой монтаж, 14-калиберн. сталь, гальванизированная, черн., вращение датчика +10°/-30°, для монтажа каскадного EZ-Screen LP, жесткая ориентация 135 °                |
| LPA-MBK-180  | 3082849  | Монтажный зажим, боковой монтаж, 14-калиберн. сталь, гальванизированная, черн., вращение датчика +10°/-30°, для монтажа каскадного EZ-Screen LP, жесткая ориентация 180 °                |

## Установочная арматура

| Наименование | Идент. № | Чертеж с размерами  |
|--------------|----------|---|
| RDLP-815D    | 3080792  | Соединительный кабель, ПВХ, желтый, длина: 4,57 м, разъем RD для прямого подключения к фотобарьеру                |
| RDLP-825D    | 3080793  | Соединительный кабель, ПВХ, желтый, длина: 7,62 м, разъем RD для прямого подключения к фотобарьеру                |
| RDLP-850D    | 3080794  | Соединительный кабель, ПВХ, желтый, длина: 15,2 м, разъем RD для прямого подключения к фотобарьеру                |
| RDLP-875D    | 3080795  | Соединительный кабель, ПВХ, желтый, длина: 22,9 м, разъем RD для прямого подключения к фотобарьеру                |
| DELPE-81D    | 3080811  | Соединительный кабель, ПВХ, желтый, длина: 0,31 м, разъем RD для прямой связи с разъемом "папа" M12 x 1, 8-конт., |
| DELPE-83D    | 3080812  | Соединительный кабель, ПВХ, желтый, длина: 0,91 м, разъем RD для прямой связи с разъемом "папа" M12 x 1, 8-конт., |
| DELPE-88D    | 3080813  | Соединительный кабель, ПВХ, желтый, длина: 2,44 м, разъем RD для прямой связи с разъемом "папа" M12 x 1, 8-конт., |
| DELPE-815D   | 3080814  | Соединительный кабель, ПВХ, желтый, длина: 4,57 м, разъем RD для прямой связи с разъемом "папа" M12 x 1, 8-конт., |
| DELPE-825D   | 3080815  | Соединительный кабель, ПВХ, желтый, длина: 7,62 м, разъем RD для прямой связи с разъемом "папа" M12 x 1, 8-конт.  |

## Безопасность персонала, световые завесы

Приемник  
каскадируемый  
SLPCR14-1250

## Установочная арматура

| Наименование    | Идент. № | Чертеж с размерами  |
|-----------------|----------|---|
| DELPE-850D      | 3080816  | Соединительный кабель, ПВХ, желтый, длина: 15,2 м, разъем RD для прямой связи с разъемом "папа" M12 x 1, 8-конт.,                                   |
| DELPE-875D      | 3080817  | Соединительный кабель, ПВХ, желтый, длина: 22,9 м, разъем RD для прямой связи с разъемом "папа" M12 x 1, 8-конт.,                                   |
| DELPE-8100D     | 3080818  | Соединительный кабель, ПВХ, желтый, длина: 30,5 м, разъем RD для прямой связи с разъемом "папа" M12 x 1, 8-конт.,                                   |
| DELP-110E       | 3080802  | Соединительный кабель, ПВХ, желтый, длина: 0,05 м, разъем RD на разъем RD, для взаимного подключения каскадных фотобарьеров EZ-Screen серии LP      |
| DELP-111E       | 3080803  | Соединительный кабель, ПВХ, желтый, длина: 0,3 м, разъем RD на разъем RD, для взаимного подключения каскадных фотобарьеров EZ-Screen серии LP       |
| DELP-113E       | 3080804  | Соединительный кабель, ПВХ, желтый, длина: 0,91 м, разъем RD на разъем RD, для взаимного подключения каскадных фотобарьеров EZ-Screen серии LP      |
| DELP-118E       | 3080805  | Соединительный кабель, ПВХ, желтый, длина: 2,44 м, разъем RD на разъем RD, для взаимного подключения каскадных фотобарьеров EZ-Screen серии LP      |
| DELP-1115E      | 3080806  | Соединительный кабель, ПВХ, желтый, длина: 4,57 м, разъем RD на разъем RD, для взаимного подключения каскадных фотобарьеров EZ-Screen серии LP      |
| DELP-1125E      | 3080807  | Соединительный кабель, ПВХ, желтый, длина: 7,62 м, разъем RD на разъем RD, для взаимного подключения каскадных фотобарьеров EZ-Screen серии LP      |
| DELP-1150E      | 3080808  | Соединительный кабель, ПВХ, желтый, длина: 15,2 м, разъем RD на разъем RD, для взаимного подключения каскадных фотобарьеров EZ-Screen серии LP      |
| DELP-1175E      | 3080809  | Соединительный кабель, ПВХ, желтый, длина: 22,9 м, разъем RD на разъем RD, для взаимного подключения каскадных фотобарьеров EZ-Screen серии LP      |
| DELP-11100E     | 3080810  | Соединительный кабель, ПВХ, желтый, длина: 30,5 м, разъем RD на разъем RD, для взаимного подключения каскадных фотобарьеров EZ-Screen серии LP      |
| CSB-M1280M1280  | 3075375  | Y-разветвитель, ПВХ, желтый, с разъемом "папа", M12 x 1, 8-конт. на кабеле 2 x 0,3 м, ПВХ, желтый, с разъемом "мама", M12 x 1, 8-конт.              |
| CSB-M1281M1281  | 3073252  | Y-разветвитель, ПВХ, желтый, длина: 0,3 м с разъемом "папа", M12 x 1, 8-конт. на кабеле 2 x 0,3 м, ПВХ, желтый, с разъемом "мама", M12 x 1, 8-конт. |
| CSB-M1288M1281  | 3073253  | Y-разветвитель, ПВХ, желтый, длина: 2,5 м с разъемом "папа", M12 x 1, 8-конт. на кабеле 2 x 0,3 м, ПВХ, желтый, с разъемом "мама", M12 x 1, 8-конт. |
| CSB-M12815M1281 | 3073254  | Y-разветвитель, ПВХ, желтый, длина: 4,6 м с разъемом "папа", M12 x 1, 8-конт. на кабеле 2 x 0,3 м, ПВХ, желтый, с разъемом "мама", M12 x 1, 8-конт. |
| CSB-M12825M1281 | 3073255  | Y-разветвитель, ПВХ, желтый, длина: 7,6 м с разъемом "папа", M12 x 1, 8-конт. на кабеле 2 x 0,3 м, ПВХ, желтый, с разъемом "мама", M12 x 1, 8-конт. |