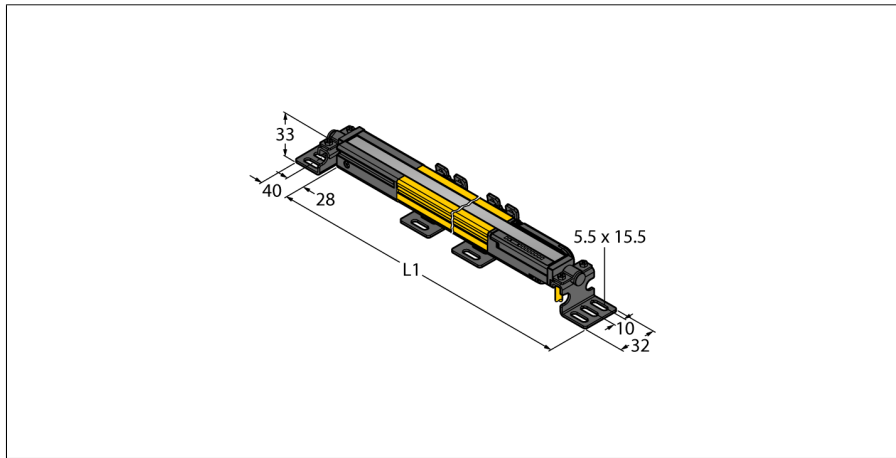


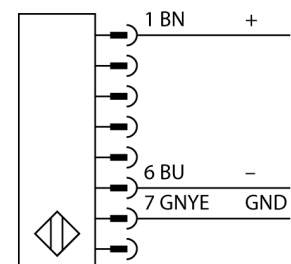
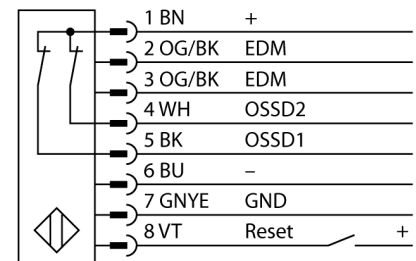
Безопасность персонала, световые завесы
Пара излучатель/приемник
SLPP14-830



- Категория безопасности персонала 4, уровень производительности "e" по EN ISO 13849-1:2008
- Тип 4 по IEC 61496-1,-2
- SIL 3 по IEC 61508
- Электрическое подключение через RDLPE-8 или через DELPE-8 с разъемом "папа" M12 x 1, 8-контактн.
- Степень защиты IP65
- Плоский корпус без слепой зоны
- Настройка при помощи DIP-переключателя
- Разрешение может быть уменьшено
- Функция бланкирования
- Рабочее напряжение: 24 В DC ± 15 %
- Разрешение 14 мм
- Поле сканирования 830 мм (L1)

| | |
|---|--|
| Тип | SLPP14-830 |
| Идент. № | 3083774 |
| Рабочий режим | световой барьер |
| Тип источника света | ИК |
| Длина волны | 850 нм |
| Оптическое разрешение | 14 мм |
| Reichweite | 0...7000 мм |
| Высота зоны детектирования | 830 мм |
| Число лучей | 83 |
| С функцией подавления системы безопасности | нет |
| Температура окружающей среды | 0...+55 °C |
| Рабочее напряжение | 20... 28В = |
| Остаточная пульсация | < 10 % U _н |
| Ток холостого хода I ₀ | ≤ 275 мА |
| Макс. ток безопасного выхода | 500 мА |
| Защита от короткого замыкания | да |
| обратной полярн. | да |
| Выходная функция | 2x Н.З., 2 x PNP |
| Количество безопасных полупроводниковых выходов | 2 |
| Время отклика | < 22.5 мс |
| С блокировкой перезапуска | да |
| Функция бланкирования | да |
| Approvals | CE, cTUVus, PL e по ENISO 13849-1:2008, SIL 3 по IEC 61508 |
| для задач безопасности | да |
| Конструкция | прямоугольный, EZ-Screen LP |
| Размеры | 26мм x 28мм x 829 мм |
| Материал корпуса | Металл, AL, желтый |
| Линза | пластмасса, акрил |
| для подключения в каскад | по |
| Соединение | разъем |
| Класс защиты | IP65 |
| Индикатор рабочего напряжения | светодиодзел. |
| Индикация состояния переключения | двухцветный светодиод красный |

Схема подключения



Принцип действия

Световая завеса безопасности высокого разрешения состоит из излучателя и приемника без "слепой" зоны. Т.к. система синхронизируется оптически, электрическое соединение излучатель/приемник избыточно. Выходы обеспечения безопасности приемника непосредственно соединяются с нагрузочным реле (наприм. IM-TA9A) и обеспечивают немедленную остановку опасного цикла механизма. Благодаря 2-канальному мониторингу переключающего устройства и конструкции с разнообразным резервированием, а также наличию 2 контроллеров, которые друг друга взаимно контролируют, достигается безопасность персонала соотв. PLе по ISO 13849-1.

Безопасность персонала, световые завесы
Пара излучатель/приемник
SLPP14-830

TURCK

Industrial
Automation

Аксессуары

| Наименование | Идент. № | Чертеж с размерами |
|--------------|----------|--|
| LPA-MBK-11 | 3082841 | Монтажный зажим, фиксатор для затворных наконечников, 14-калиберная сталь, гальванизированная, черная, вращение датчика 360 °, включая 2 шт. с комплектом винтов |
| LPA-MBK-12 | 3082842 | Монтажный зажим, боковой монтаж, 14-калиберная сталь, гальванизированная, черная, вращение датчика +10°/-30°, включая 1 шт. с комплектом винтов |
| LPA-MBK-20 | 3082853 | Монтажный зажим, настенный монтаж, 12-калиберная сталь, гальванизированная, черн., в сочетании LPA-MBK-11/ -12/ -13, включая 1 шт. и комплект винтов |
| LPA-MBK-22 | 3082844 | Монтажный зажим, настенный монтаж, 14-калиберная сталь, гальванизированная, черн., в сочетании LPA-MBK-11, включая 2 шт. и комплект винтов |

Установочная арматура

| Наименование | Идент. № | Чертеж с размерами |
|----------------|----------|---|
| RDLP-815D | 3080792 | Соединительный кабель, ПВХ, желтый, длина: 4,57 м, разъем RD для прямого подключения к фотобарьеру |
| RDLP-825D | 3080793 | Соединительный кабель, ПВХ, желтый, длина: 7,62 м, разъем RD для прямого подключения к фотобарьеру |
| RDLP-850D | 3080794 | Соединительный кабель, ПВХ, желтый, длина: 15,2 м, разъем RD для прямого подключения к фотобарьеру |
| RDLP-875D | 3080795 | Соединительный кабель, ПВХ, желтый, длина: 22,9 м, разъем RD для прямого подключения к фотобарьеру |
| DELPE-81D | 3080811 | Соединительный кабель, ПВХ, желтый, длина: 0,31 м, разъем RD для прямой связи с разъемом "папа" M12 x 1, 8-конт., |
| DELPE-83D | 3080812 | Соединительный кабель, ПВХ, желтый, длина: 0,91 м, разъем RD для прямой связи с разъемом "папа" M12 x 1, 8-конт., |
| DELPE-88D | 3080813 | Соединительный кабель, ПВХ, желтый, длина: 2,44 м, разъем RD для прямой связи с разъемом "папа" M12 x 1, 8-конт., |
| DELPE-815D | 3080814 | Соединительный кабель, ПВХ, желтый, длина: 4,57 м, разъем RD для прямой связи с разъемом "папа" M12 x 1, 8-конт., |
| DELPE-825D | 3080815 | Соединительный кабель, ПВХ, желтый, длина: 7,62 м, разъем RD для прямой связи с разъемом "папа" M12 x 1, 8-конт., |
| DELPE-850D | 3080816 | Соединительный кабель, ПВХ, желтый, длина: 15,2 м, разъем RD для прямой связи с разъемом "папа" M12 x 1, 8-конт., |
| DELPE-875D | 3080817 | Соединительный кабель, ПВХ, желтый, длина: 22,9 м, разъем RD для прямой связи с разъемом "папа" M12 x 1, 8-конт., |
| DELPE-8100D | 3080818 | Соединительный кабель, ПВХ, желтый, длина: 30,5 м, разъем RD для прямой связи с разъемом "папа" M12 x 1, 8-конт., |
| CSB-M1280M1280 | 3075375 | Y-разветвитель, ПВХ, желтый, с разъемом "папа", M12 x 1, 8-конт. на кабеле 2 x 0,3 м, ПВХ, желтый, с разъемом "мама", M12 x 1, 8-конт. |
| CSB-M1281M1281 | 3073252 | Y-разветвитель, ПВХ, желтый, длина: 0,3 м с разъемом "папа", M12 x 1, 8-конт. на кабеле 2 x 0,3 м, ПВХ, желтый, с разъемом "мама", M12 x 1, 8-конт. |
| CSB-M1288M1281 | 3073253 | Y-разветвитель, ПВХ, желтый, длина: 2,5 м с разъемом "папа", M12 x 1, 8-конт. на кабеле 2 x 0,3 м, ПВХ, желтый, с разъемом "мама", M12 x 1, 8-конт. |

Безопасность персонала, световые завесы
Пара излучатель/приемник
SLPP14-830

TURCK

Industrial
Automation

Установочная арматура

| Наименование | Идент. № | | Чертеж с размерами |
|-----------------|----------|---|--------------------|
| CSB-M12815M1281 | 3073254 | Y-разветвитель, ПВХ, желтый, длина: 4,6 м с разъемом "папа", M12 x 1, 8-конт. на кабеле 2 x 0,3 м, ПВХ, желтый, с разъемом "мама", M12 x 1, 8-конт. | |
| CSB-M12825M1281 | 3073255 | Y-разветвитель, ПВХ, желтый, длина: 7,6 м с разъемом "папа", M12 x 1, 8-конт. на кабеле 2 x 0,3 м, ПВХ, желтый, с разъемом "мама", M12 x 1, 8-конт. | |