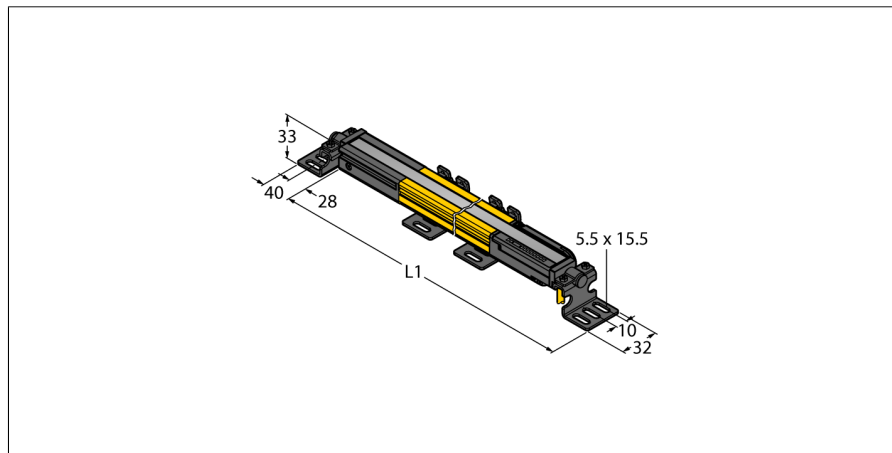


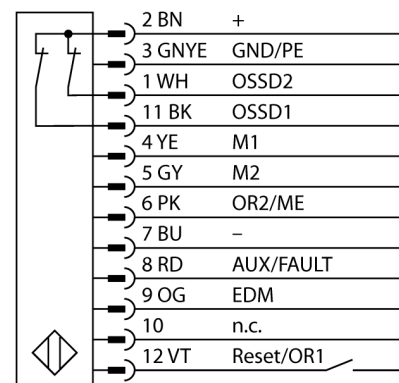
Безопасность персонала пара (излучатель/приемник) встроенная функция подавления системы безопасности SLPMP14-550



- Электрическое подключение через RDLPE-8 или через DELPE-8 с разъемом "папа" M12 x 1, 8-контактн.
- Степень защиты IP65
- Плоский корпус без слепой зоны
- Настройка при помощи DIP-переключателя
- Разрешение может быть уменьшено
- Функция бланкирования
- Рабочее напряжение: 24 В DC \pm 15 %
- Разрешение 14 мм
- Поле сканирования 550 мм (L1)
- Монтажный зажим в комплекте

Тип	SLPMP14-550
Идент. №	3084487
Рабочий режим	световой барьер
Тип источника света	ИК
Длина волны	850 нм
Оптическое разрешение	14 мм
Reichweite	0...7000мм
Высота зоны детектирования	550 мм
Число лучей	28
С функцией подавления системы безопасности	да
Температура окружающей среды	0...+55°C°C
Рабочее напряжение	20... 28В =
Остаточная пульсация	< 10 % U_n
Ток холостого хода I_0	\leq 275 мА
Макс. ток безопасного выхода	500 мА
Защита от короткого замыкания	да
обратной полярн.	да
Выходная функция	2x Н.З., 2 x PNP
Количество безопасных полупроводниковых выходов	2
Время отклика	< 16.5 мс
С блокировкой перезапуска	да
Функция бланкирования	да
Approvals	CE, сTUVus
для задач безопасности	да
Конструкция	прямоугольный, EZ-Screen LP
Размеры	26мм x 28мм x 549 мм
Материал корпуса	Металл, AL, желтый
Линза	пластмасса, Акрил
для подключения в каскад	по
Соединение	разъем
Класс защиты	IP65
Индикатор рабочего напряжения	светодиодзел.
Индикация состояния переключения	двухцветный светодиод красный

Схема подключения



Принцип действия

Световая завеса высокого разрешения, приемник и передатчик в одном корпусе, без слепой зоны. Т.к. система оптически синхронизирована, диаграмма электрических соединений эмиттера/приемника избыточны. Дискретные выходы безопасности приемника подключены напрямую к нагрузочному реле (например, IM-T-9A) и иницируют мгновенный останов опасного цикла машины. Категория безопасности персонала 4 по ISO 13849-1 обеспечивается 2-канальным мониторингом переключающих устройств и принципом разнообразной избыточности, по которому два процессора обоюдно контролируют друг друга.