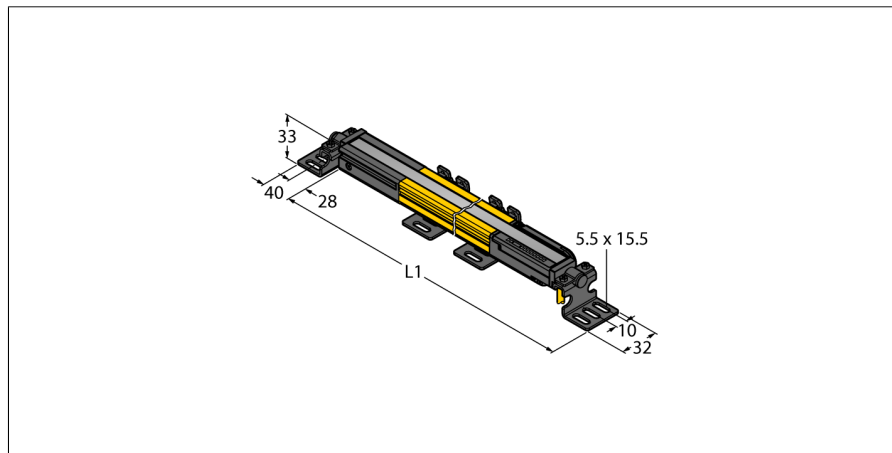


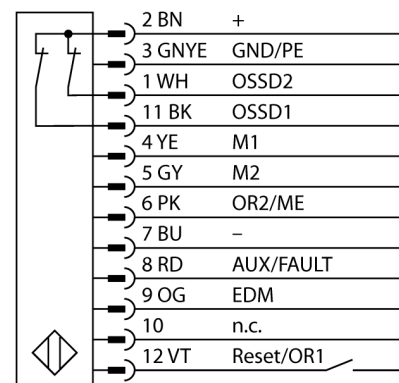
# Безопасность персонала пара (излучатель/приемник) встроенная функция подавления системы безопасности SLPMP14-1390



- Электрическое подключение через RDLPE-8 или через DELPE-8 с разъемом "папа" M12 x 1, 8-контактн.
- Степень защиты IP65
- Плоский корпус без слепой зоны
- Настройка при помощи DIP-переключателя
- Разрешение может быть уменьшено
- Функция бланкирования
- Рабочее напряжение: 24 В DC ± 15 %
- Разрешение 14 мм
- Поле сканирования 1390 мм (L1)
- Монтажный зажим в комплекте

|   |                               |
|---|-------------------------------|
| Тип   | SLPMP14-1390                  |
| Идент. №  | 3084493                       |
| <b>Рабочий режим</b>                            | световой барьер               |
| Тип источника света                             | ИК                            |
| Длина волны                                     | 850 нм                        |
| Оптическое разрешение                           | 14 мм                         |
| Reichweite                                      | 0...7000 мм                   |
| Высота зоны детектирования                      | 1390 мм                       |
| Число лучей                                     | 70                            |
| С функцией подавления системы безопасности      | да                            |
| Температура окружающей среды                    | 0...+55 °C                    |
| <b>Рабочее напряжение</b>                       | 20... 28В =                   |
| Остаточная пульсация                            | < 10 % U <sub>н</sub>         |
| Ток холостого хода I <sub>0</sub>               | ≤ 275 мА                      |
| Макс. ток безопасного выхода                    | 500 мА                        |
| Защита от короткого замыкания                   | да                            |
| обратной полярн.                                | да                            |
| Выходная функция                                | 2x Н.З., 2 x PNP              |
| Количество безопасных полупроводниковых выходов | 2                             |
| Время отклика                                   | < 34.5 мс                     |
| С блокировкой перезапуска                       | да                            |
| Функция бланкирования                           | да                            |
| <b>Approvals</b>                                | CE, cTUVus                    |
| для задач безопасности                          | да                            |
| <b>Конструкция</b>                              | прямоугольный, EZ-Screen LP   |
| Размеры   | 26мм x 28мм x 1388 мм         |
| Материал корпуса                                | Металл, AL, желтый            |
| Линза   | пластмасса, Акрил             |
| для подключения в каскад                        | по                            |
| Соединение                                      | разъем                        |
| Класс защиты                                    | IP65                          |
| <b>Индикатор рабочего напряжения</b>            | светодиодзел.                 |
| Индикация состояния переключения                | двухцветный светодиод красный |

## Схема подключения



## Принцип действия

Световая завеса высокого разрешения, приемник и передатчик в одном корпусе, без слепой зоны. Т.к. система оптически синхронизирована, диаграмма электрических соединений эмиттера/приемника избыточны. Дискретные выходы безопасности приемника подключены напрямую к нагрузочному реле (например, IM-T-9A) и иницируют мгновенный останов опасного цикла машины. Категория безопасности персонала 4 по ISO 13849-1 обеспечивается 2-канальным мониторингом переключающих устройств и принципом разнообразной избыточности, по которому два процессора обоюдно контролируют друг друга.