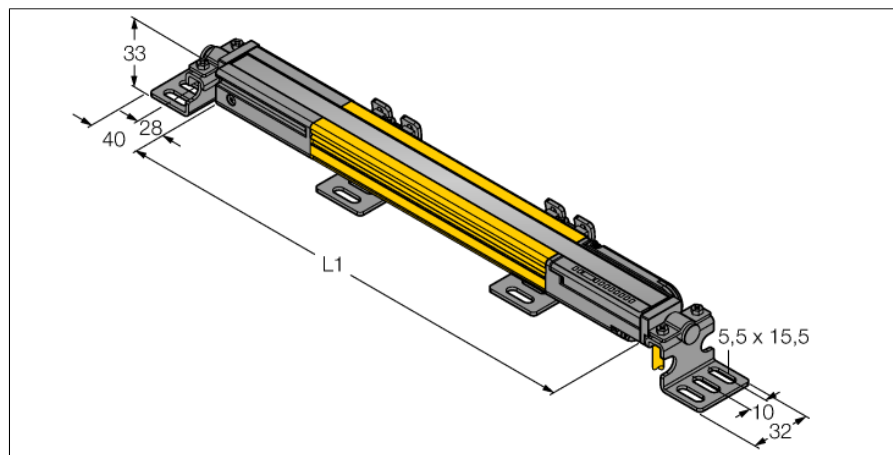


# Безопасность персонала

## приемник

### встроенная функция подавления системы безопасности

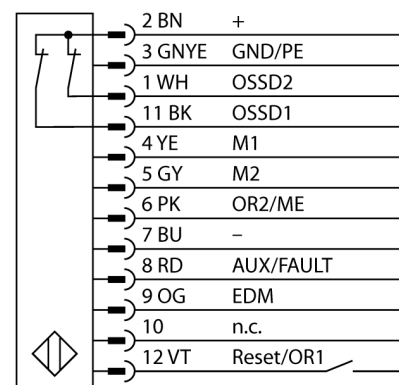
#### SLPMR25-1250P12



- Кабель с разъемом "папа" M12 x 1, 8-конт., 300 мм
- Степень защиты IP65
- Плоский корпус без слепой зоны
- Настройка при помощи DIP-переключателя
- Разрешение может быть уменьшено
- Функция бланкирования
- Рабочее напряжение: 24 В DC  $\pm$  15 %
- Разрешение 25 мм
- Поле сканирования 1250 мм (L1)
- Монтажный зажим в комплекте

Тип	SLPMR25-1250P12
Идент. №	3084503
<b>Рабочий режим</b>	световой барьер
Оптическое разрешение	25 мм
Reichweite	0...7000мм
Высота зоны детектирования	1250 мм
Температура окружающей среды	0...+55°C°C
<b>Рабочее напряжение</b>	20...28В =
Остаточная пульсация	< 10 % U <sub>s</sub>
Потребление энергии в неактивном состоянии	≤ 150 мА
Ток холостого хода I <sub>0</sub>	≤ 275 мА
Защита от короткого замыкания	да
обратной полярн.	да
Выходная функция	2x Н.З., 2 x PNP
Токовый выход	0...500мА
Время отклика	< 18.5 мс
<b>Approvals</b>	CE, cTUVus
<b>Конструкция</b>	прямоугольный, EZ-Screen LP
Размеры	26 x 28 x 1248 мм
Материал корпуса	Металл, AL, желтый
Линза	пластмасса, Акрил
Соединение	Кабель с разъемом, ПВХ, M12 x 1
Длина кабеля	0.3 м
Класс защиты	IP65
<b>Индикатор рабочего напряжения</b>	светодиодзел.
Индикация состояния переключения	двухцветный светодиод красный

#### Схема подключения



#### Принцип действия

Световая завеса высокого разрешения, приемник и передатчик в одном корпусе, без слепой зоны. Т.к. система оптически синхронизирована, диаграмма электрических соединений эмиттера/приемника избыточны. Дискретные выходы безопасности приемника подключены напрямую к нагрузочному реле (например, IM-T-9A) и инициируют мгновенный останов опасного цикла машины. Категория безопасности персонала 4 по ISO 13849-1 обеспечивается 2-канальным мониторингом переключающих устройств и принципом разнообразной избыточности, по которому два процессора обоюдно контролируют друг друга.