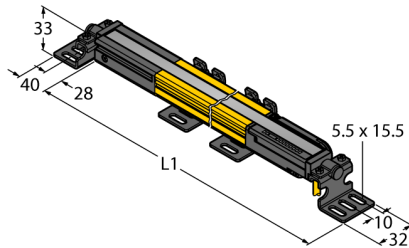


## Безопасность персонала

### приемник

### встроенная функция подавления системы безопасности

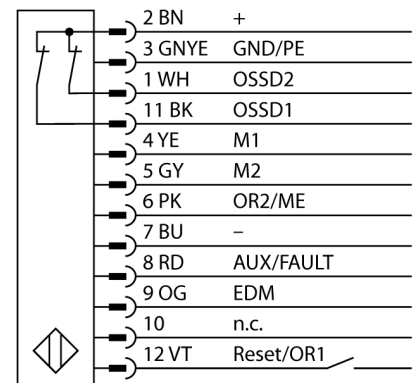
### SLPMR25-1390



- Электрическое подключение через RDLP-8 или через DELPE-8 с разъемом "папа" M12 x 1, 8-контактн.
- Степень защиты IP65
- Плоский корпус без слепой зоны
- Настройка при помощи DIP-переключателя
- Разрешение может быть уменьшено
- Функция бланкирования
- Рабочее напряжение: 24 В DC  $\pm$  15 %
- Разрешение 25 мм
- Поле сканирования 1390 мм (L1)
- Монтажный зажим в комплекте

Тип	SLPMR25-1390
Идент. №	3084515
<b>Рабочий режим</b>	световой барьер
Оптическое разрешение	25 мм
Reichweite	0...7000мм
Высота зоны детектирования	1390 мм
Число лучей	70
С функцией подавления системы безопасности	да
Температура окружающей среды	0...+55°C°C
<b>Рабочее напряжение</b>	20... 28В =
Остаточная пульсация	< 10 % $U_{is}$
Потребление энергии в неактивном состоянии	$\leq$ 150 мА
Ток холостого хода $I_0$	$\leq$ 275 мА
Макс. ток безопасного выхода	500 мА
Защита от короткого замыкания	да
защита от короткого замыкания обратной полярн.	да
Выходная функция	2x Н.З., 2 x PNP
Токовый выход	0...500мА
Количество безопасных полупроводниковых выходов	2
Время отклика	< 20 мс
С блокировкой перезапуска	да
Функция бланкирования	да
<b>Approvals</b>	CE, сTUVus
для задач безопасности	да
<b>Конструкция</b>	прямоугольный, EZ-Screen LP
Размеры	26мм x 28мм x 1388 мм
Материал корпуса	Металл, AL, желтый
Линза	пластмасса, Акрил
для подключения в каскад	по
Соединение	разъем
Класс защиты	IP65
<b>Индикатор рабочего напряжения</b>	светодиодзел.
Индикация состояния переключения	двухцветный светодиод красный

#### Схема подключения



#### Принцип действия

Световая завеса высокого разрешения, приемник и передатчик в одном корпусе, без слепой зоны. Т.к. система оптически синхронизирована, диаграмма электрических соединений эмиттера/приемника избыточны. Дискретные выходы безопасности приемника подключены напрямую к нагрузочному реле (например, IM-T-9A) и иницируют мгновенный останов опасного цикла машины. Категория безопасности персонала 4 по ISO 13849-1 обеспечивается 2-канальным мониторингом переключающих устройств и принципом разнообразной избыточности, по которому два процессора обоюдно контролируют друг друга.