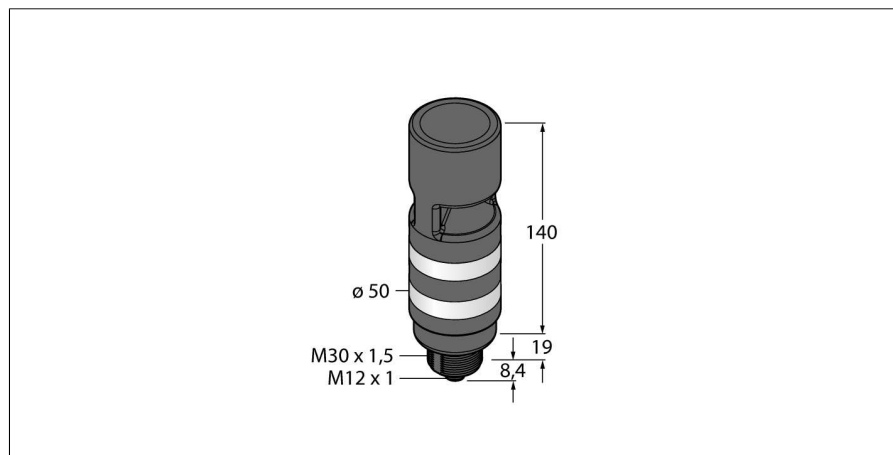
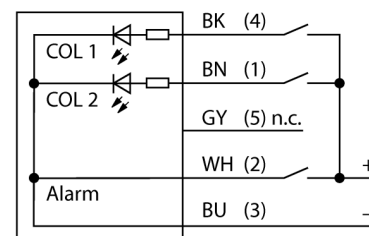


**светодиодный индикатор  
сигнальная колонна  
TL50BLGRAOS4Q**


- Звуковой извещатель: Всенаправленный, герметичный, стакато, макс. 99 дБ
- Черный пластиковый корпус
- Степень защиты IP67
- Иммунитет к электромагнитным и радиочастотным помехам
- Многоцветный: Зеленый (цвет 1) / Красный (цвет 2)
- Рабочее напряжение: 18...30 В = или 24 В ~ и 45 мА на каждый цвет светодиода
- Входы: PNP/NPN

Тип	TL50BLGRAOS4Q
Идент. №	3084661
<b>Назначение</b>	Светодиодная индикаторная подсветка
Рабочий режим	башенный индикатор
Корпус	цилиндрический/резьбовой
Материал корпуса	Пластмасса, ABS
Window material	акриловый, прозрачный
Соединение	разъем, M12, 4-проводн.
Класс защиты	IP67
Температура окружающей среды	-40...+50 °C
Approvals	Сертификация CE, UL
<b>Рабочее напряжение</b>	12... 30В =
Номинальный постоянный рабочий ток	≤ 125 мА
Рабочее напряжение $U_b$	≥ 21 В AC
Рабочее напряжение $U_a$	≤ 27 В AC
Номинальный переменный рабочий ток	≤ 100 мА
Время отклика	< 1 мс
<b>Тип источника света</b>	зел. красн.
Звук акустического извещателя	Stakkato
Громкость	99 дБ

**Схема подключения**

**Принцип действия**

Многофункциональный башенный индикатор TL50 Weacon доступен в различных вариантах. Они могут комбинировать в себе до четырех различных цветов, со звуковой сигнализацией или без нее. Вы можете выбрать три режима индикации (постоянный, мигающий или проблесковый). Режим индикации отображается в наименовании индикатора сразу после обозначения цвета (в случае если цифра отсутствует: постоянный; 1: проблесковый; 2: мигающий). Хорошая визуальная индикация статуса для применений внутри помещений и на открытом воздухе.

Схема подключения показывает конфигурацию контактов для PNP.

Наименование отображает 5 цветов синий (B), зеленый (G), красный (R), желтый (Y) и белый (W) в том же порядке что и на маячке, сверху вниз. Пример: TL50GYRQ

светодиодный индикатор  
сигнальная колонна  
TL50BLGRAOS4Q

**TURCK**

Industrial  
Automation

Аксессуары

Наименование	Идент. №		Чертеж с размерами
SMB30A	3032723	Монтажный кронштейн, прямоугольный, нерж. сталь, для датчиков с резьбой 30 мм	
SMB30FA	3074005	Montagewinkel; Werkstoff VA 1.4401	
SMB30SC	3052521	Монтажный зажим, РВТ черн., для датчиков с резьбой 30 мм, поворотный	