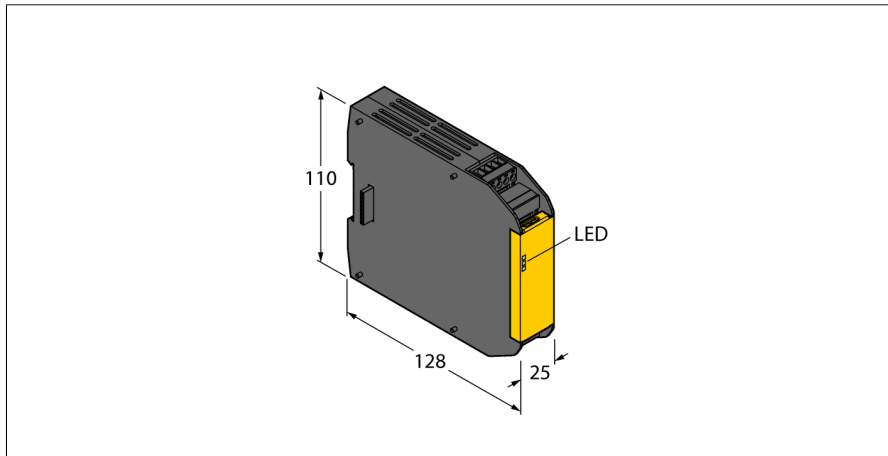


Безопасность персонала

Модуль входа сигнала безопасности

XS8si

TURCKIndustrial
Automation

- Только для использования с контроллером безопасности XS26-2xx
- PLe по ISO 13849-1
- SIL 3 по IEC 61508 и IEC 62061
- 8 входов безопасности, 2 из которых могут быть перенастроены в выходы
- Степень защиты IP20

Принцип действия

Дополнительные защитные входы и выходы, а также выходы реле безопасности могут быть подключены к расширяемому защитному контроллеру.

К расширяемому защитному контроллеру XS26-2xx может быть добавлено до восьми расширительных модулей в любом сочетании входов и выходов.

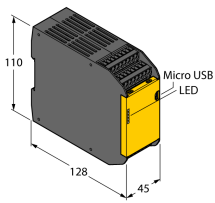
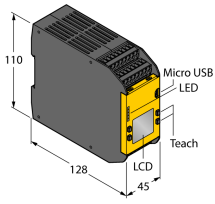
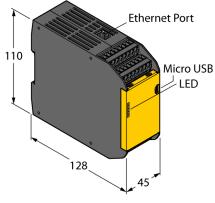
Тип	XS8si
Идент. №	3085070
Рабочий режим	Модуль расширения
Температура окружающей среды	0...+55°C
для задач безопасности	да
Конструкция	Терминальный блок
Материал корпуса	Пластмасса, ПК, черн.
Соединение	съёмный клеммный блок, защищенный от переполюсовки, с винтовыми клеммами
Класс защиты	IP20

Безопасность персонала
Модуль входа сигнала безопасности
XS8si

TURCK

Industrial
Automation

Функциональная арматура

Наименование	Идент. №		Чертеж с размерами
XS26-2	3085061	XS26-2 расширяемый программируемый контроллер безопасности	
XS26-2d	3085062	XS26-2d расширяемый программируемый контроллер безопасности	
XS26-2e	3085063	XS26-2e расширяемый программируемый контроллер безопасности	
XS26-2de	3085064	XS26-2de расширяемый программируемый контроллер безопасности	