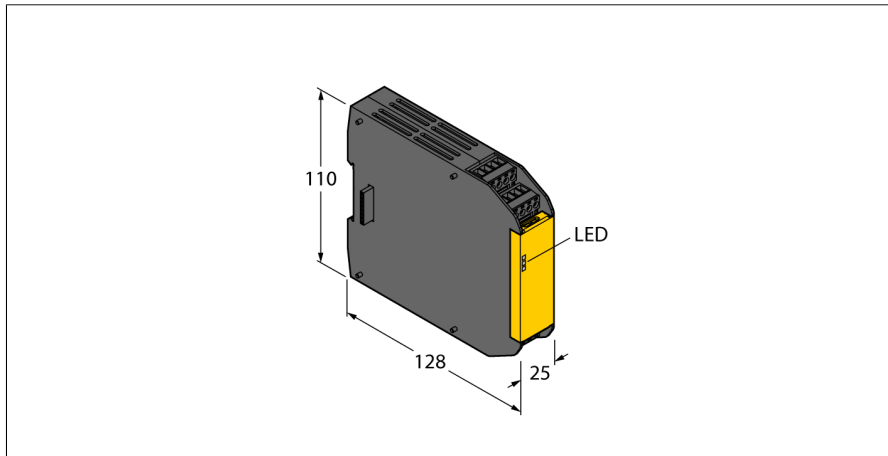


Безопасность персонала

Двухканальный выход реле безопасности

XS1ro

TURCKIndustrial
Automation

- Только для использования с контроллером безопасности XS26-2xx
- PLe по ISO 13849-1
- SIL 3 по IEC 61508 и IEC 62061
- 1 2-канальный выход реле безопасности
- 2 НЗ, 1 НО контакта
- Степень защиты IP20

Принцип действия

Дополнительные защитные входы и выходы, а также выходы реле безопасности могут быть подключены к расширяемому защитному контроллеру.

К расширяемому защитному контроллеру XS26-2xx может быть добавлено до восьми расширительных модулей в любом сочетании входов и выходов.

Тип	XS1ro
Идент. №	3085074
Рабочий режим	Модуль расширения
Температура окружающей среды	0...+55 °C
для задач безопасности	да
Конструкция	Терминальный блок
Материал корпуса	Пластмасса, ПК, черн.
Соединение	съемный клеммный блок, защищенный от переплюсовки, с винтовыми клеммами
Класс защиты	IP20

Безопасность персонала
Двухканальный выход реле безопасности
XS1go

TURCK

Industrial
Automation

Функциональная арматура

Наименование	Идент. №		Чертеж с размерами
XS26-2	3085061	XS26-2 расширяемый программируемый контроллер безопасности	
XS26-2d	3085062	XS26-2d расширяемый программируемый контроллер безопасности	
XS26-2e	3085063	XS26-2e расширяемый программируемый контроллер безопасности	
XS26-2de	3085064	XS26-2de расширяемый программируемый контроллер безопасности	