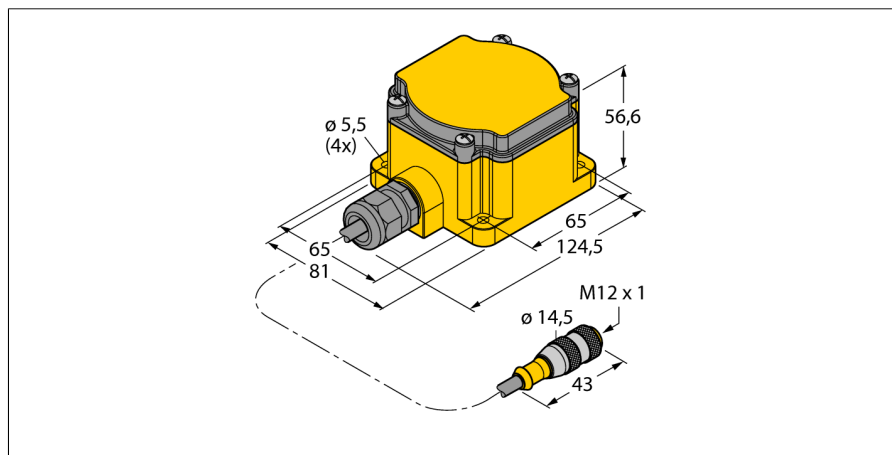
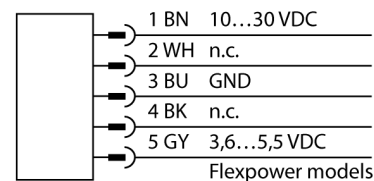


Радиопередающая система
модуль батарей
для внешних источников питания
DX81-LITH



- Кабель с разъемом "папа" M12 x 1
- Для подключения к устройствам FlexPower
- Для батареи XL-205F
- Батарея в комплекте

Схема подключения


Тип	DX81-LITH
Идент. №	3086016
Маркировка корпуса	DX80
Корпус	прямоугольный
Материал корпуса	Пластмасса, ПК
Температура окружающей среды	-40...+85°C
Класс защиты	IP67
Размеры	124.5 x 80.9 x 50.6 мм

Принцип действия

Модули батарей DX81 служат для питания узлов серии FlexPower сети DX80. Для батареи XL-205F Эффективное энергопотребление обеспечивается за счет запитывания датчиков только во время считывания сигнала. С цепями экономии энергии и в зависимости от конфигурации срок службы батарей может достигать 2-х или 3-х лет.

Ударо- и вибростойкость: IEC 68-2-6 и IEC 68-2-7

**Радиопередающая система
модуль батарей
для внешних источников питания
DX81-LITH**

Аксессуары

Наименование	Идент. №		Чертеж с размерами
SMBDX80DIN	3077161	Монтажная плата для DIN-рейки подходит для CP80, DX80, K80, Q80, рабочая температура. -20...+90°C	

Функциональная арматура

Наименование	Идент. №		Чертеж с размерами
BWA-BATT-001	3078261	Батарея Li-ион, двумерная ячейка, 3,6 В, 19000 мАч	