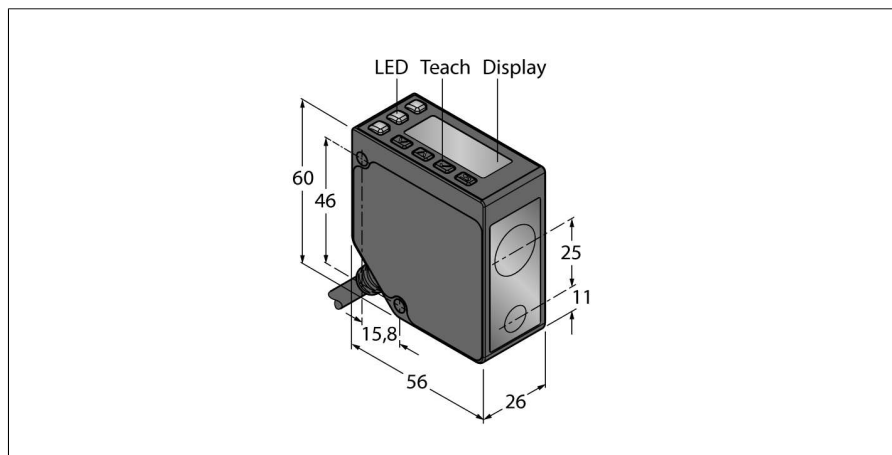


**Фотоэлектрический датчик
лазерный измеритель
LE550I**



- 2-разрядный 8-сегментный дисплей
- Соединитель кабельный, ПВХ, 2 м
- Диапазон: 100...1000 мм
- Лазер класса 2, красный, 650 нм, по IEC 60825-1:2007
- Разрешение на расстоянии 100-600 мм: < 0,5 мм
- Разрешение на расстоянии 600-1000 мм: < 1 мм
- Рабочее напряжение: 12...30 В =
- PNP/NPN дискретный выход, переключаемый
- Аналоговый выход: 4...20 мА

Тип	LE550I
Идент. №	3086748

Рабочий режим	Диффузионный лазерный датчик (триангуляция)
Тип источника света	красн.
Длина волны	650 нм
Класс лазера	▲ 2
Оптическое разрешение	1 мм
Reichweite	100...1000 мм
Температура окружающей среды	-20...+55 °C
Устойчивость к внешней освещенности	> 10000 лк

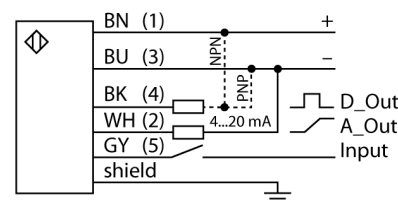
Рабочее напряжение	12... 30В =
Номинальный постоянный рабочий ток	≤ 70 мА
Защита от короткого замыкания обратной полярн.	да
Выходная функция	Н.О., PNP/NPN
Выход 2	аналоговый, ток
Тип аналогового выхода	4 мА ... 20 мА
Токовый выход	4...20мА
Частота переключения	≤ 250 Гц
Задержка готовности	≤ 2 с

Approvals	Сертификация CE, cULus
для задач безопасности	нет

Конструкция	прямоугольный, LE550
Размеры	56мм x 26мм x 60 мм
Материал корпуса	Цинк, литые под давлением, Zn, черн.
Линза	пластмасса, поликарбонат
Соединение	кабель, ПВХ
Длина кабеля	2 м
Поперечное сечение кабеля	5мм ²
Класс защиты	IP67

Специальные характеристики	синхронизация
Индикатор рабочего напряжения	светодиодзел.
Индикация состояния переключения	светодиод желтый

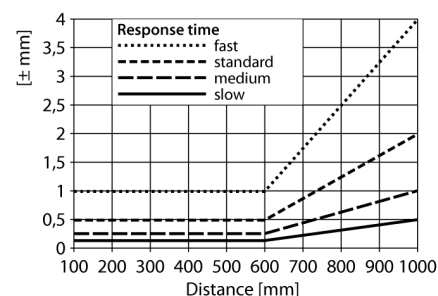
Схема подключения



Принцип действия

Лазерные триангуляционные датчики серии LE550 предназначены для измерения дистанции до объекта в диапазоне 1 м. Настройка датчика выполняется с помощью кнопок на корпусе. Встроенный дисплей служит для отображения дистанции и навигации по меню настроек. Дискретный и аналоговый выхода программируются в зависимости от типа, аналоговый выход может быть настроен как по току, так и по напряжению. Для удобства монтажа встроенный соединитель поворачивается на 90°. Светодиод передачи может быть выключен через меню или с помощью серого провода (PIN 5). Один и тот же провод может быть использован для управления двумя устройствами в режиме синхронизации, который предотвращает взаимное влияние. Точность может достигать 0.5 мм на дистанции 600 мм.

Запас по работоспособности

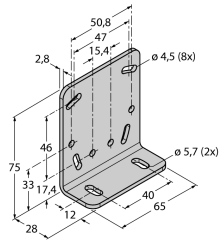
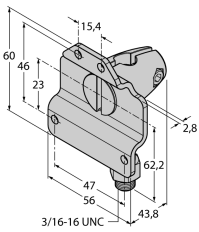


**Фотоэлектрический датчик
лазерный измеритель
LE550I**

TURCK

Industrial
Automation

Аксессуары

Наименование	Идент. №		Чертеж с размерами
SMBLEL	3086754	Кронштейн монтажный, прямоугольный, нерж. сталь, для датчиков серии LE250/550	
SMBLEFA	3088226	Кронштейн монтажный, поворотный, нерж. сталь, для датчиков серии LE250/550	
SMBLEU	3086755	Защитный корпус, нерж. сталь, для датчиков серии LE250/550	