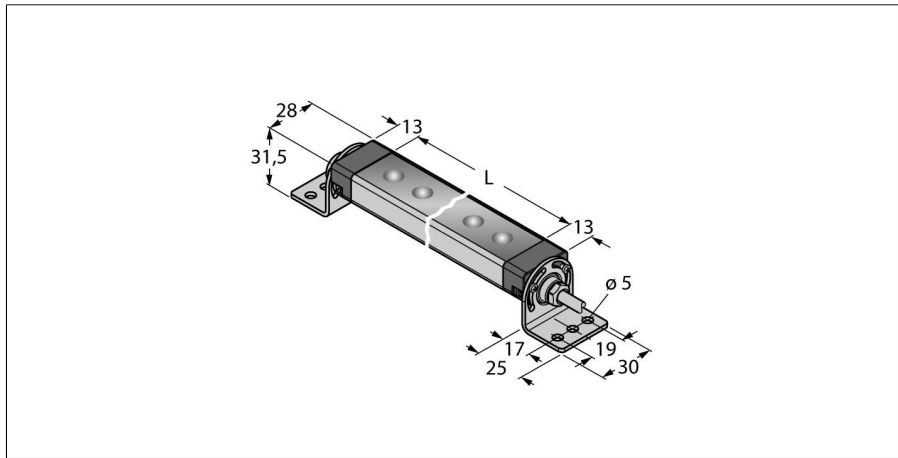
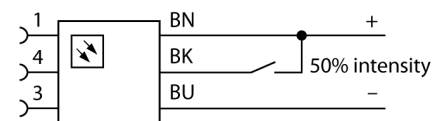


**подсветка рабочего места**  
**линейная подсветка**  
**WLS28-2CW285DX**



- Возможность подключения в каскад
- Световой луч: 285 мм
- Рабочее напряжение: 12...30 В =
- Класс защиты: IP50
- Цвет: Холодный белый
- Соединитель кабельный, ПВХ, 2 м
- SMBWLS28RA монтажный кронштейн комплекте

**Схема подключения**



**Тип** WLS28-2CW285DX  
**Идент. №** 3087763

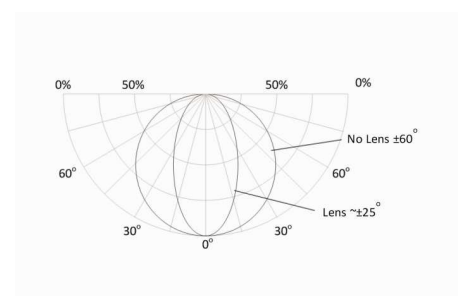
|  |                                |
|--|--------------------------------|
| <b>Назначение</b>                      | Светодиодная рабочая подсветка |
| Рабочий режим для подключения в каскад | линейная подсветка<br>yes      |
| Корпус                                 | прямоугольный                  |
| Размеры                                | 316 x 28 x 21 мм               |
| Материал корпуса                       | Металл, AL                     |
| Window material                        | акриловый, рассеянный          |
| Ширина пучка                           | широкий пучок 40-80°           |
| Соединение                             | кабель, 4-проводн.             |
| Длина кабеля                           | 2 м                            |
| Материал оболочки кабеля               | ПВХ                            |
| Срок эксплуатации                      | 50000 h                        |
| Класс защиты                           | IP50                           |
| Температура окружающей среды           | -25...+70 °C                   |
| Температура хранения                   | -40...+70 °C                   |
| Относительная влажность воздуха        | ≤ 90 %                         |
| Approvals                              | CE, UL                         |

|                                    |             |
|------------------------------------|-------------|
| <b>Рабочее напряжение</b>          | 12... 30В = |
| Номинальный постоянный рабочий ток | ≤ 660 mA    |
| входная мощность                   | 7.92 W      |

|                            |              |
|----------------------------|--------------|
| <b>Тип источника света</b> | белый        |
| Цветовая температура       | 6000...7100K |
| Световой поток люмен       | 650 lm       |
| Aperture angle degree      | 60 °         |
| с регулировкой             | 2 steps      |

**Принцип действия**

Энергоэффективные светодиодные подсветки разработанные специально для промышленного применения Цветовая температура между 6000 и 7100 K (белый цвет). В зависимости от модели, световой поток может варьироваться в пределах 325 и 2600 люмен. Некоторые подсветки включаются непосредственно при подключении питания (10...30 В =), а некоторые оснащены выключателем. Дополнительно яркость может быть уменьшена на 50% при активации сигнала на конт. 4 или в варианте с переключателем, включением соотв. положения. Некоторые модели поддерживают регулировку яркости с помощью частотного сигнала на контакт 4. Доступны варианты подключаемые в каскад. Версии с прозрачным или матовым стеклом, а также углом рассеивания 25°.

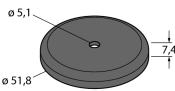
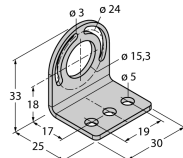
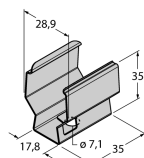


подсветка рабочего места  
линейная подсветка  
WLS28-2CW285DX

**TURCK**

Industrial  
Automation

**Аксессуары**

| Наименование | Идент. № |   | Чертеж с размерами  |
|--------------|----------|---|---|
| SMBWLSMAG    | 3019574  | Магнитный кронштейн для установки на мет. поверхности                                       |    |
| SMBWLS28RA   | 3015764  | Монтажная скоба, угловая, металлическая, для подсветки рабочего места WLS28, отверстия 5 мм |    |
| SMBWLS28SP   | 3088063  | Зажим накладной   |  |