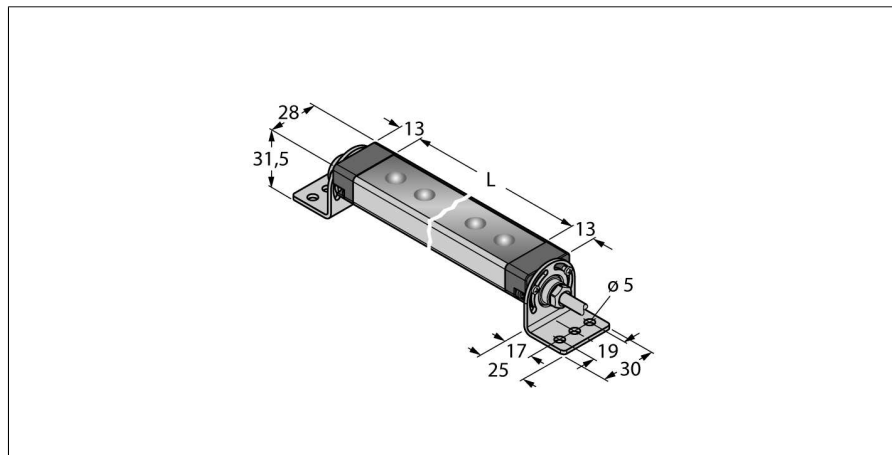
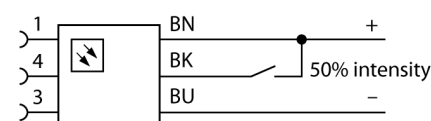


подсветка рабочего места
линейная подсветка
WLS28-2CW285L25X



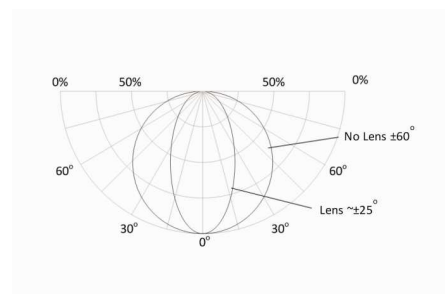
- Возможность подключения в каскад
- Световой луч: 285 мм
- Рабочее напряжение: 12...30 В =
- Класс защиты: IP50
- Цвет: Холодный белый
- Соединитель кабельный, ПВХ, 2 м
- Линза с углом 25 градусов
- SMBWLS28RA монтажный кронштейн комплекте

Схема подключения



Принцип действия

Энергоэффективные светодиодные подсветки разработанные специально для промышленного применения Цветовая температура между 6000 и 7100 К (белый цвет). В зависимости от модели, световой поток может варьироваться в пределах 325 и 2600 люмен. Некоторые подсветки включаются непосредственно при подключении питания (10...30 В =), а некоторые оснащены выключателем. Дополнительно яркость может быть уменьшена на 50% при активации сигнала на конт. 4 или в варианте с переключателем, включением соотв. положения. Некоторые модели поддерживают регулировку яркости с помощью частотного сигнала на контакт 4. Доступны варианты подключаемые в каскад. Версии с прозрачным или матовым стеклом, а также углом рассеивания 25°.



| | |
|--|--------------------------------|
| Тип | WLS28-2CW285L25X |
| Идент. № | 3087779 |
| Назначение | Светодиодная рабочая подсветка |
| Рабочий режим для подключения в каскад | линейная подсветка yes |
| Корпус | прямоугольный |
| Размеры | 316 x 28 x 21 мм |
| Материал корпуса | Металл, AL |
| Window material | акриловый, прозрачный |
| Ширина пучка | средний пучок 20-40° |
| Соединение | кабель, 4-проводн. |
| Длина кабеля | 2 м |
| Материал оболочки кабеля | ПВХ |
| Срок эксплуатации | 50000 h |
| Класс защиты | IP50 |
| Температура окружающей среды | -25...+70 °C |
| Температура хранения | -40...+70°C |
| Относительная влажность воздуха | ≤ 90 % |
| Approvals | CE, UL |
| Рабочее напряжение | 12... 30В = |
| Номинальный постоянный рабочий ток | ≤ 660 mA |
| входная мощность | 7.92 W |
| Тип источника света | белый |
| Цветовая температура | 6000...7100K |
| Световой поток люмен | 650 lm |
| Aperture angle degree с регулировкой | 25 ° 2 steps |

подсветка рабочего места
линейная подсветка
WLS28-2CW285L25X

TURCK

Industrial
Automation

Аксессуары

| Наименование | Идент. № | | Чертеж с размерами |
|--------------|----------|---|--------------------|
| SMBWLSMAG | 3019574 | Магнитный кронштейн для установки на мет. поверхности | |
| SMBWLS28RA | 3015764 | Монтажная скоба, угловая, металлическая, для подсветки рабочего места WLS28, отверстия 5 мм | |
| SMBWLS28SP | 3088063 | Зажим накладной | |