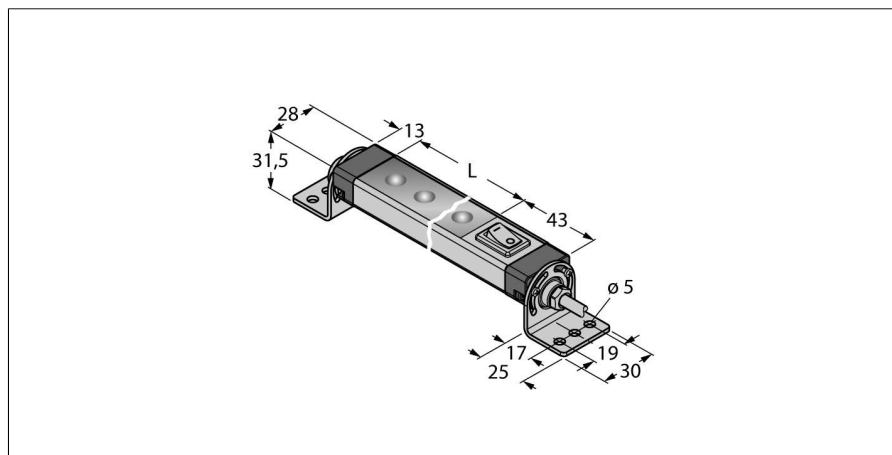
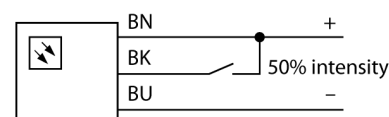


подсветка рабочего места  
линейная подсветка  
WLS28-2CW990L25XPB



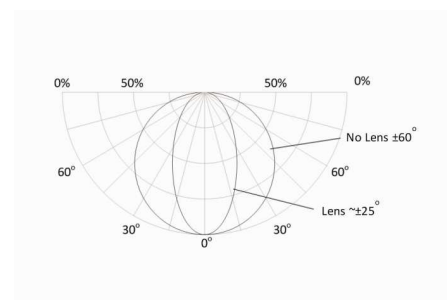
- Переключатель вкл./выкл.
- Возможность подключения в каскад
- Световой луч: 990 мм
- Рабочее напряжение: 12...30 В =
- Класс защиты: IP50
- Цвет: Холодный белый
- Соединитель кабельный, ПВХ, 2 м
- Линза с углом 25 градусов
- SMBWLS28RA монтажный кронштейн комплекте

#### Схема подключения



#### Принцип действия

Энергоэффективные светодиодные подсветки разработанные специально для промышленного применения Цветовая температура между 6000 и 7100 К (белый цвет). В зависимости от модели, световой поток может варьироваться в пределах 325 и 2600 люмен. Некоторые подсветки включаются непосредственно при подключении питания (10...30 В =), а некоторые оснащены выключателем. Дополнительно яркость может быть уменьшена на 50% при активации сигнала на конт. 4 или в варианте с переключателем, включением соотв. положения. Некоторые модели поддерживают регулировку яркости с помощью частотного сигнала на контакт 4. Доступны варианты подключаемые в каскад. Версии с прозрачным или матовым стеклом, а также углом рассеивания 25°.



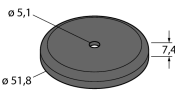
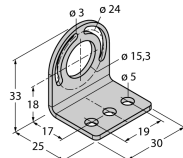
<b>Тип</b>	WLS28-2CW990L25XPB
Идент. №	3087792
<b>Назначение</b>	Светодиодная рабочая подсветка линейная подсветка
Рабочий режим для подключения в каскад	yes
Корпус	прямоугольный
Размеры	1021 x 28 x 21 мм
Материал корпуса	Металл, AL
Window material	акриловый, прозрачный
Ширина пучка	средний пучок 20-40°
Соединение	кабель, 4-проводн.
Длина кабеля	2 м
Материал оболочки кабеля	ПВХ
Срок эксплуатации	50000 h
Класс защиты	IP50
Температура окружающей среды	-25...+70 °C
Температура хранения	-40...+70 °C
Относительная влажность воздуха	≤ 90 %
Approvals	CE, UL
<b>Рабочее напряжение</b>	12... 30В =
Номинальный постоянный рабочий ток	≤ 2590 mA
входная мощность	31.08 W
<b>Тип источника света</b>	белый
Цветовая температура	6000...7100K
Световой поток люмен	2275 lm
Aperture angle degree	25 °
с регулировкой	2 steps

подсветка рабочего места  
линейная подсветка  
WLS28-2CW990L25XPB

**TURCK**

Industrial  
Automation

**Аксессуары**

Наименование	Идент. №		Чертеж с размерами
SMBWLSMAG	3019574	Магнитный кронштейн для установки на мет. поверхности	
SMBWLS28RA	3015764	Монтажная скоба, угловая, металлическая, для подсветки рабочего места WLS28, отверстия 5 мм	
SMBWLS28SP	3088063	Зажим накладной	