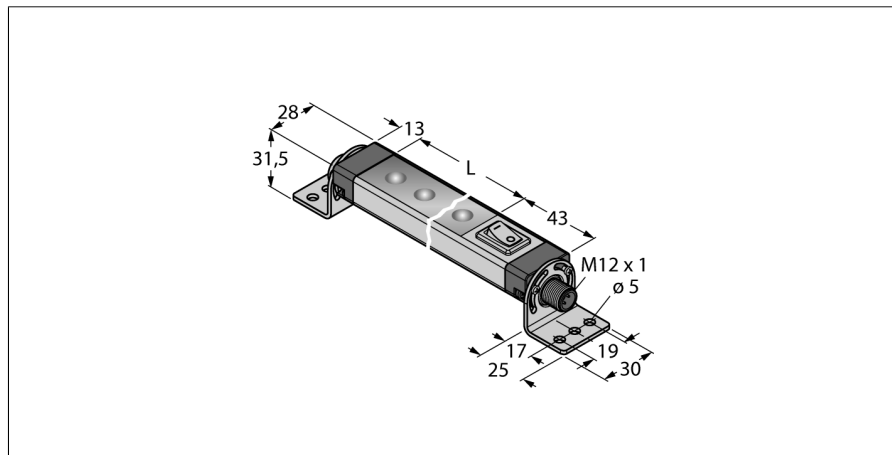
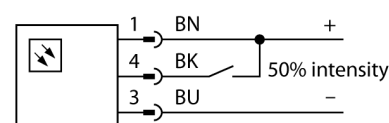


подсветка рабочего места
линейная подсветка
WLS28-2CW430XPBQ



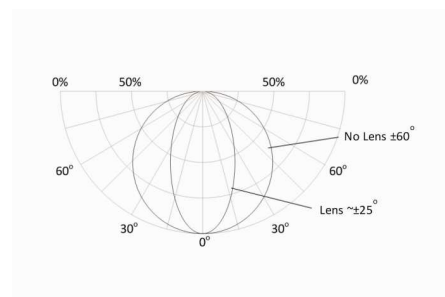
- Переключатель вкл./выкл.
- Возможность подключения в каскад
- Световой луч: 430 мм
- Рабочее напряжение: 12...30 В =
- Класс защиты: IP50
- Цвет: Холодный белый
- Вилка прямая M12 x 1, 4-контактн.
- SMBWLS28RA монтажный кронштейн комплекте

Схема подключения



Принцип действия

Энергоэффективные светодиодные подсветки разработанные специально для промышленного применения Цветовая температура между 6000 и 7100 К (белый цвет). В зависимости от модели, световой поток может варьироваться в пределах 325 и 2600 люмен. Некоторые подсветки включаются непосредственно при подключении питания (10...30 В =), а некоторые оснащены выключателем. Дополнительно яркость может быть уменьшена на 50% при активации сигнала на конт. 4 или в варианте с переключателем, включением соотв. положения. Некоторые модели поддерживают регулировку яркости с помощью частотного сигнала на контакт 4. Доступны варианты подключаемые в каскад. Версии с прозрачным или матовым стеклом, а также углом рассеивания 25°.



Тип	WLS28-2CW430XPBQ
Идент. №	3087804
Назначение	Светодиодная рабочая подсветка
Рабочий режим	линейная подсветка
для подключения в каскад	yes
Корпус	прямоугольный
Размеры	457 x 28 x 21 мм
Материал корпуса	Металл, AL
Window material	акриловый, прозрачный
Ширина пучка	широкий пучок 40-80°
Соединение	разъем, M12 x 1, 4-проводн.
Срок эксплуатации	50000 h
Класс защиты	IP50
Температура окружающей среды	-25...+70 °C
Температура хранения	-40...+70°C
Относительная влажность воздуха	≤ 90 %
Approvals	CE, UL
Рабочее напряжение	12... 30В =
Номинальный постоянный рабочий ток	≤ 1010 mA
входная мощность	12.12 W
Тип источника света	белый
Цветовая температура	6000...7100K
Световой поток люмен	975 lm
Aperture angle degree	60 °
с регулировкой	2 steps

