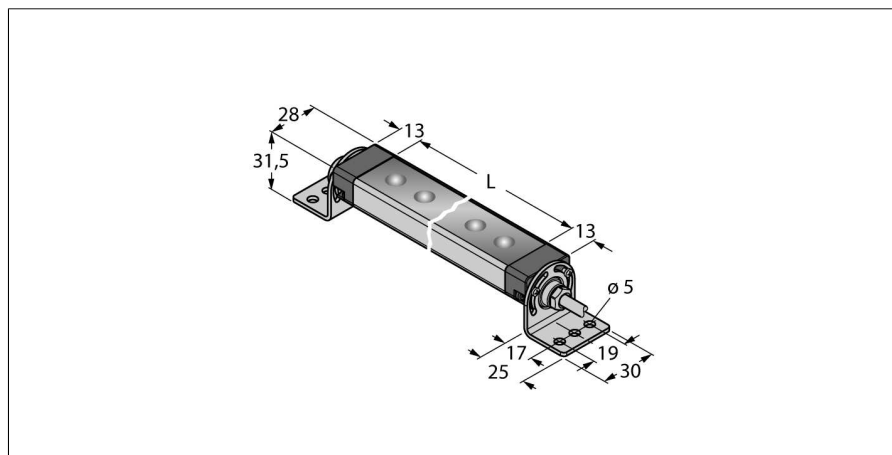
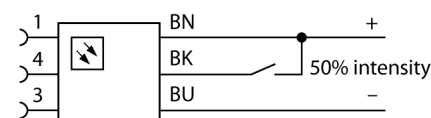


подсветка рабочего места
линейная подсветка
WLS28-2CW990S



- Возможность подключения в каскад
- Световой луч: 990 мм
- Рабочее напряжение: 12...30 В =
- Класс защиты: IP67 / IP69K
- Цвет: Холодный белый
- Соединитель кабельный, ПВХ, 2 м
- SMBWLS28RA монтажный кронштейн комплекте

Схема подключения


Тип	WLS28-2CW990S
Идент. №	3087848

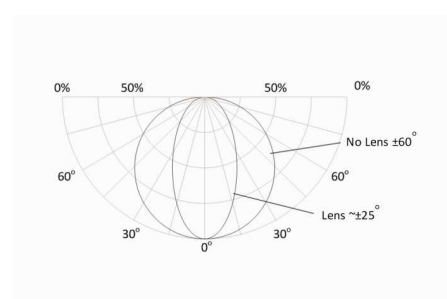
Назначение	Светодиодная рабочая подсветка линейная подсветка
Рабочий режим для подключения в каскад	yes
Корпус	прямоугольный
Размеры	1021 x 28 x 21 мм
Материал корпуса	Металл, AL
Window material	акриловый, прозрачный
Ширина пучка	широкий пучок 40-80°
Соединение	кабель, 4-проводн.
Длина кабеля	2 м
Материал оболочки кабеля	ПВХ
Срок эксплуатации	50000 h
Класс защиты	IP67/IP69K
Температура окружающей среды	-25...+70 °C
Температура хранения	-40...+70°C
Относительная влажность воздуха	≤ 90 %
Approvals	CE, UL

Рабочее напряжение	12... 30В =
Номинальный постоянный рабочий ток	≤ 2590 mA
входная мощность	31.08 W

Тип источника света	белый
Цветовая температура	6000...7100K
Световой поток люмен	2275 lm
Aperture angle degree	60 °
с регулировкой	2 steps

Принцип действия

Энергоэффективные светодиодные подсветки разработанные специально для промышленного применения Цветовая температура между 6000 и 7100 K (белый цвет). В зависимости от модели, световой поток может варьироваться в пределах 325 и 2600 люмен. Некоторые подсветки включаются непосредственно при подключении питания (10...30 В =), а некоторые оснащены выключателем. Дополнительно яркость может быть уменьшена на 50% при активации сигнала на конт. 4 или в варианте с переключателем, включением соотв. положения. Некоторые модели поддерживают регулировку яркости с помощью частотного сигнала на контакт 4. Доступны варианты подключаемые в каскад. Версии с прозрачным или матовым стеклом, а также углом рассеивания 25°.

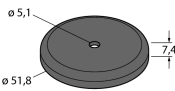
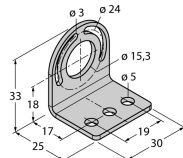


подсветка рабочего места
линейная подсветка
WLS28-2CW990S

TURCK

Industrial
Automation

Аксессуары

Наименование	Идент. №		Чертеж с размерами
SMBWLSMAG	3019574	Магнитный кронштейн для установки на мет. поверхности	
SMBWLS28RA	3015764	Монтажная скоба, угловая, металлическая, для подсветки рабочего места WLS28, отверстия 5 мм	
SMBWLS28SP	3088063	Зажим накладной	