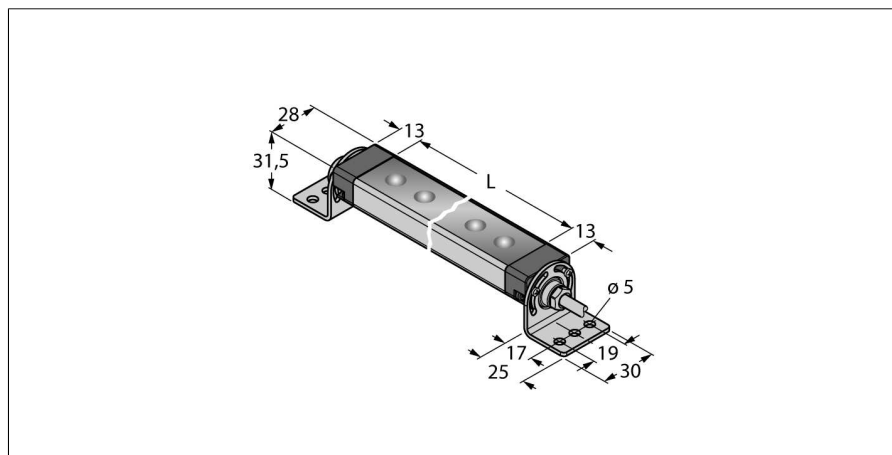
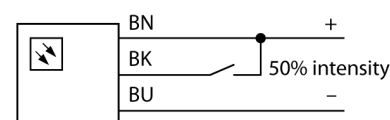


**подсветка рабочего места  
линейная подсветка  
WLS28-2XW1130X**



- Световой луч: 1130 мм
- Рабочее напряжение: 12...30 В =
- Класс защиты: IP50
- Цвет: Холодный белый
- Соединитель кабельный, ПВХ, 2 м
- SMBWLS28RA монтажный кронштейн комплекте

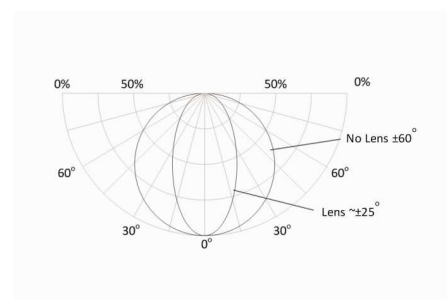
**Схема подключения**



<b>Тип</b>	WLS28-2XW1130X
Идент. №	3087945
<b>Назначение</b>	Подсветка рабочего места
Рабочий режим для подключения в каскад	линейная подсветка по
Корпус	прямоугольный
Размеры	1162 x 28 x 21 мм
Материал корпуса	Металл, AL
Window material	акриловый, прозрачный
Соединение	кабель, 4-проводн.
Длина кабеля	2 м
Материал оболочки кабеля	ПВХ
Срок эксплуатации	50000 h
Класс защиты	IP50
Температура окружающей среды	-25...+70°C
Температура хранения	-40...+70°C
Относительная влажность воздуха	≤ 90 %
Approvals	CE, UL
<b>Рабочее напряжение</b>	12...30В =
Номинальный постоянный рабочий ток	≤ 3040 мА
входная мощность	36.48 W
<b>Тип источника света</b>	белый
Цветовая температура	6000...7100K
Световой поток люмен	2600 lm
Aperture angle degree	60 °
с регулировкой	2 steps

**Принцип действия**

Энергоэффективные светодиодные подсветки разработанные специально для промышленного применения Цветовая температура между 6000 и 7100 К (белый цвет). В зависимости от модели, световой поток может варьироваться в пределах 325 и 2600 люмен. Некоторые подсветки включаются непосредственно при подключении питания (10...30 В =), а некоторые оснащены выключателем. Дополнительно яркость может быть уменьшена на 50% при активации сигнала на конт. 4 или в варианте с переключателем, включением соотв. положения. Некоторые модели поддерживают регулировку яркости с помощью частотного сигнала на контакт 4. Доступны варианты подключаемые в каскад. Версии с прозрачным или матовым стеклом, а также углом рассеивания 25°.



подсветка рабочего места  
линейная подсветка  
WLS28-2XW1130X

**TURCK**

Industrial  
Automation

**Аксессуары**

Наименование	Идент. №		Чертеж с размерами
SMBWLSMAG	3019574	Магнитный кронштейн для установки на мет. поверхности	
SMBWLS28RA	3015764	Монтажная скоба, угловая, металлическая, для подсветки рабочего места WLS28, отверстия 5 мм	
SMBWLS28SP	3088063	Зажим накладной	