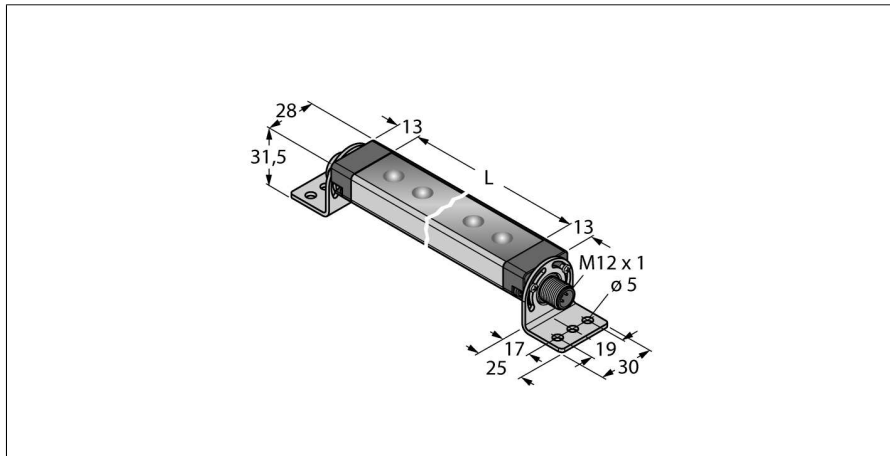
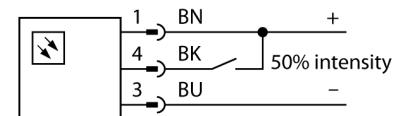


**подсветка рабочего места
линейная подсветка
WLS28-2XW570XQ**



- Световой луч: 570 мм
- Рабочее напряжение: 12...30 В =
- Класс защиты: IP50
- Цвет: Холодный белый
- Вилка прямая M12 x 1, 4-контактн.
- SMBWLS28RA монтажный кронштейн комплекте

Схема подключения



| | |
|----------------------------------------|---------------------------------------------------|
| Тип | WLS28-2XW570XQ |
| Идент. № | 3087989 |
| Назначение | Светодиодная рабочая подсветка линейная подсветка |
| Рабочий режим для подключения в каскад | по |
| Корпус | прямоугольный |
| Размеры | 598 x 28 x 21 мм |
| Материал корпуса | Металл, AL |
| Window material | акриловый, прозрачный |
| Ширина пучка | широкий пучок 40-80° |
| Соединение | разъем, M12 x 1, 4-проводн. |
| Срок эксплуатации | 50000 h |
| Класс защиты | IP50 |
| Температура окружающей среды | -25...+70 °C |
| Температура хранения | -40...+70 °C |
| Относительная влажность воздуха | ≤ 90 % |
| Approvals | CE, UL |
| Рабочее напряжение | 12... 30В = |
| Номинальный постоянный рабочий ток | ≤ 1360 mA |
| входная мощность | 16.32 W |
| Тип источника света | белый |
| Цветовая температура | 6000...7100K |
| Световой поток люмен | 1300 lm |
| Aperture angle degree | 60 ° |
| с регулировкой | 2 steps |

Принцип действия

Энергоэффективные светодиодные подсветки разработанные специально для промышленного применения Цветовая температура между 6000 и 7100 K (белый цвет). В зависимости от модели, световой поток может варьироваться в пределах 325 и 2600 люмен. Некоторые подсветки включаются непосредственно при подключении питания (10...30 В =), а некоторые оснащены выключателем. Дополнительно яркость может быть уменьшена на 50% при активации сигнала на конт. 4 или в варианте с переключателем, включением соотв. положения. Некоторые модели поддерживают регулировку яркости с помощью частотного сигнала на контакт 4. Доступны варианты подключаемые в каскад. Версии с прозрачным или матовым стеклом, а также углом рассеивания 25°.

