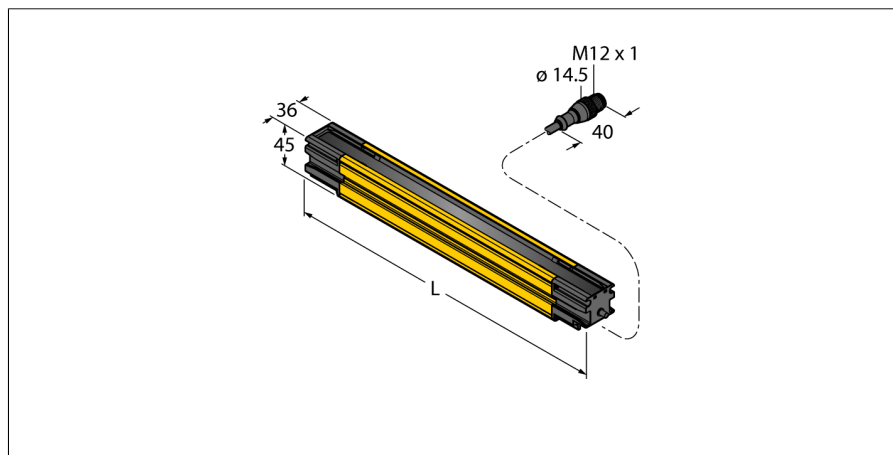


Безопасность персонала
Safety light screen
Emitter
SLLE14-1680P8

TURCK

Industrial
Automation



- Входы: 4 x PNP, 2 x 0...20 mA
- Выходы: 4 x PNP, 2 x 0...20 mA
- Потребление энергии: < 60 mA при 24 В =
- Особо прочный корпус
- Степень защиты IP67
- Дисплей системы диагностики для индикации состояния и ошибок
- Длина поля сканирования: 1680 мм
- Входы: 4 x PNP, 2 x 0...20 mA
- Выходы: 4 x PNP, 2 x 0...20 mA
- Потребление энергии: < 60 mA при 24 В =
- Входы: 4 x PNP, 2 x 0...20 mA
- Выходы: 4 x PNP, 2 x 0...20 mA
- Потребление энергии: < 60 mA при 24 В =

Тип	SLLE14-1680P8
Идент. №	3088996

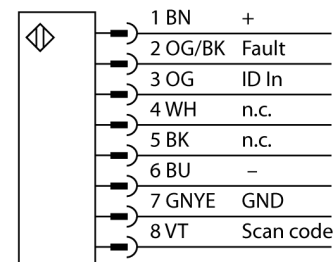
Рабочий режим	световой барьер
Тип источника света	ИК
Макс. диапазон обнаружения [м]	≥ 0.1...≤ 12м
Высота зоны детектирования	1680 мм
Число лучей	192
С функцией подавления системы безопасности	нет
Температура окружающей среды	-20...+55 °C

Рабочее напряжение	20.4... 27.6В =
Номинальный постоянный рабочий ток	≤ 27 mA
Защита от короткого замыкания обратной полярн.	да
Время отклика	< 45.5 мс
Функция бланкирования	да

Approvals	CE, cULus, PL e acc. to EN ISO 13849-1:2008, SIL 3 acc. to IEC 61508
для задач безопасности	да

Размеры	45мм x 36мм x 1685 мм
Материал корпуса	Металл, AL, желтый
Линза	акрил, Пластмасса
Соединение	Кабель с разъемом, ПВХ, M12 x 1
Длина кабеля	0.3 м
Поперечное сечение кабеля	8мм ²
Класс защиты	IP67

Схема подключения



Принцип действия