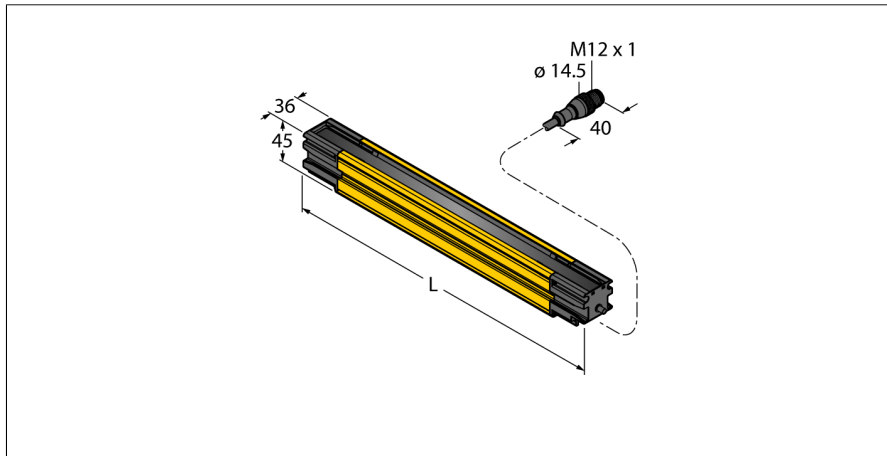


**Безопасность персонала**  
**Safety light screen**  
**Cascadable Receiver**  
**SLLCR40-1050P8**

**TURCK**

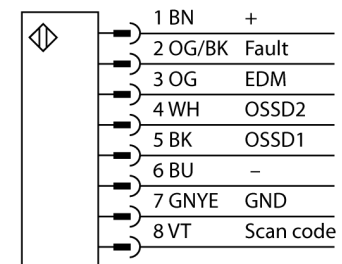
Industrial  
Automation



- Входы: 4 x PNP, 2 x 0...20 mA
- Выходы: 4 x PNP, 2 x 0...20 mA
- Потребление энергии: < 60 mA при 24 В =
- Особо прочный корпус
- Степень защиты IP67
- Дисплей системы диагностики для индикации состояния и ошибок
- Длина поля сканирования: 1050 мм
- Входы: 4 x PNP, 2 x 0...20 mA
- Выходы: 4 x PNP, 2 x 0...20 mA
- Потребление энергии: < 60 mA при 24 В =
- Входы: 4 x PNP, 2 x 0...20 mA
- Выходы: 4 x PNP, 2 x 0...20 mA
- Потребление энергии: < 60 mA при 24 В =

|   |  |
|---|--|
| Тип   | SLLCR40-1050P8   |
| Идент. №  | 3089240  |
| <b>Рабочий режим</b>                              | световой барьер  |
| Тип источника света                               | ИК   |
| Макс. диапазон обнаружения [м]                    | ≥ 0.1...≤ 12м  |
| Высота зоны детектирования                        | 1050 мм  |
| Число лучей                                       | 30   |
| С функцией подавления системы безопасности        | нет  |
| Температура окружающей среды                      | -20...+55 °C   |
| <b>Рабочее напряжение</b>                         | 20.4... 27.6В =  |
| Номинальный постоянный рабочий ток                | ≤ 121 mA   |
| Макс. ток безопасного выхода                      | 500 mA   |
| Защита от короткого замыкания                     | да   |
| обратной полярн.                                  | да   |
| выход по напряжению                               | 0...22.5В  |
| Токовый выход                                     | 0mA  |
| Количество безопасных полупроводниковых выходов   | 2  |
| Время отклика                                     | < 11.2 мс  |
| С блокировкой перезапуска                         | да   |
| Функция бланкирования                             | да   |
| Макс. коммутационная способность постоянного тока | 12 Вт  |
| <b>Approvals</b>                                  | CE, cULus, PL e acc. to EN ISO 13849-1:2008, SIL 3 acc. to IEC 61508 |
| для задач безопасности                            | да   |
| <b>Размеры</b>                                    | 45мм x 36мм x 1055 мм  |
| Материал корпуса                                  | Металл, AL, желтый   |
| Линза   | акрил, Пластмасса  |
| Соединение  | Кабель с разъемом, ПВХ, M12 x 1                                      |
| Длина кабеля                                      | 0.3 м  |
| Поперечное сечение кабеля                         | 8мм <sup>2</sup>   |
| Класс защиты                                      | IP67   |
| <b>Индикатор рабочего напряжения</b>              | светодиоджелт.   |
| Индикация состояния переключения                  | светодиод красный  |
| Индикация ошибки                                  | светодиод красн.   |

**Схема подключения**



**Принцип действия**