

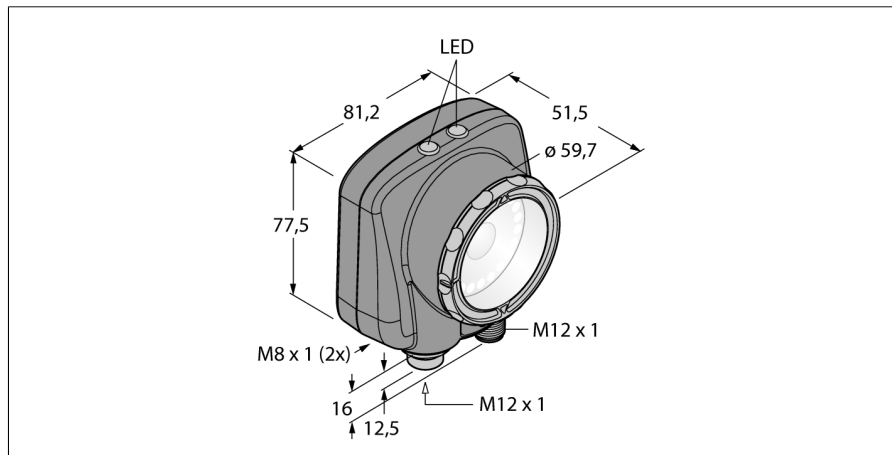
Видеосистемы

Датчик полутонового изображения

IVU2PRGR25

TURCK

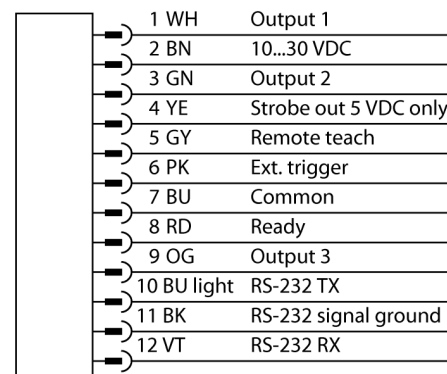
Industrial
Automation



- Второе поколение iVu
- Внутренняя память на 30 инспекций
- 1/3" CMOS, 752x480 пикселей
- Интегрированная кольцевая подсветка: Красный
- Степень защиты IP67
- Выход для управления внешней подсветкой + 5 В =
- Вход для внешнего триггера
- Линза, 25 мм, M12x1
- Требуется выносной дисплей RD35
- Рабочее напряжение 10...30 В =
- 1 вилка M12, 12-контактн.
- 3 x программируемых выхода (PNP/NPN)
- 1 x RS232, передача данных
- Ethernet "папа" через M8 x 1, 4-контактн.
- Порт USB 2.0: Разъем "мама" M8, 4-контактн.
- Промышленный Ethernet: PROFINET, EtherNet/IP, Modbus/TCP, PCCC

Тип	IVU2PRGR25
Идент. №	3090726
Конструкция	прямоугольный, iVu PLUS
Размеры	51.5 x 81.2 x 95.3 мм
Материал корпуса	Пластмасса, ПБТ
Window material	акриловый, прозрачный
Соединение	разъем, M12 x 1, 12-проводн.
Класс защиты	IP67
Температура окружающей среды	0...+50 °C
Approvals	CE
Рабочее напряжение	10... 30В =
Номинальный постоянный рабочий ток	≤ 1000 мА
Рабочий режим	серое значение
Auflösung	752 x 480 Pixel
Тип источника света	красн.
Brennweite	25мм

Схема подключения



Принцип действия

Второе поколение iVu Plus предлагает пользователям улучшенные характеристики и большее кол-во опций в выборе инспекций. Датчик выполнен в том же корпусе и предлагает привычный пользовательский интерфейс и функциональность предыдущего поколения iVu.

Датчик с 3 режимами работы:

1. Определение образца, проверка соответствия образца заданному.
2. Распознавание пятен для определения одной или нескольких характеристик объекта.
3. Обнаружение пятен с позиционированием, которое адаптируется в зависимости от перемещений.

Функция бланкирования для выявления пятен и характеристик доступна в новом поколении, таким образом, участки в поле зре-

Видеосистемы
Датчик полутонового изображения
IVU2PRGR25

TURCK

Industrial
Automation

ния можно отключать. Не требуется конфи-
гурирование через ПК!
Хранение 30 проверок.

Видеосистемы
Датчик полутонового изображения
IVU2PRGR25

TURCK

Industrial
Automation



Выбор фокусного расстояния

Можно легко рассчитать пропорцию между диапазоном чувствительности и фокусным расстоянием объектива, зная размеры объекта или поле сканирования датчика изображения. Для выбора используйте график. В графиках показана зависимость диапазона чувствительности от поля зрения и фокусного расстояния.

Видеосистемы
Датчик полутонового изображения
IVU2PRGR25

TURCK

Industrial
Automation

Аксессуары

Наименование	Идент. №		Чертеж с размерами
SMBIVURAR	3082547	Кронштйн для монтажа с правой стороны	
SMBIVURAL	3082546	Кронштейн для монтажа с правой стороны	
SMBIVUU	3082549	U-кронштейн для монтажа базы (вкл. SMBIVUB базовая пластина)	

Установочная арматура

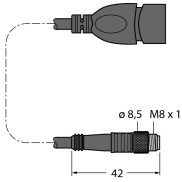
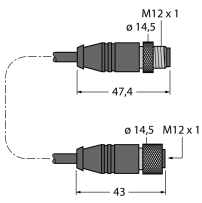
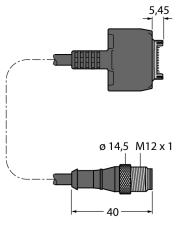
Наименование	Идент. №		Чертеж с размерами
IVUC-1206	3014407	Питание, M12x1 "мама", 12-контакт., 1.83 м	
IVUC-E-406	3013892	Кабель Ethernet, M8x1 на RJ45, 4-конт., 2 м	

Видеосистемы
Датчик полутонового изображения
IVU2PRGR25

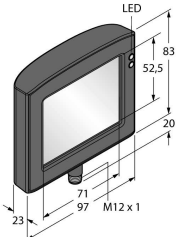
TURCK

Industrial
Automation

Установочная арматура

Наименование	Идент. №	Описание	Чертеж с размерами
PSG-4M-401-USB	3011336	Соединительный кабель USB, M12x1 "папа", 4-конт., 0,3 м	
IVURDM-QD-803	3028673	Соединительный кабель для выносного дисплея RD35, M12 x 1, 8-конт., 0,91 м	
IVURD-MX-803	3011330	Соединительный кабель для выносного дисплея RD35, M12 x 1 на Molex, 8-конт., 0,91 м	

Функциональная арматура

Наименование	Идент. №	Описание	Чертеж с размерами
RDM35	3029512	Выносной сенсорный дисплей 3,5" для установки устройств, подключение с помощью штепсельного соединителя M12, требуется IVURDM-QD-8.. или IVURDM-QDK-8..	
RD35	3082646	Выносной сенсорный дисплей 3,5", подключение через встроенный разъем Molex, требуется IVURD-MX-8.. или IVURD-MXK-8..	