

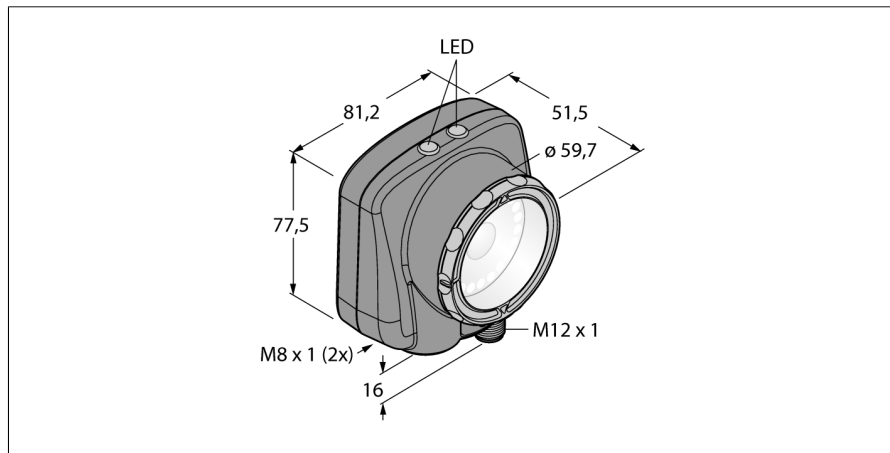
# Видеосистемы

## Датчик полутонового изображения

### IVU2PTGI08

**TURCK**

Industrial  
Automation



- Второе поколение iVu
- Внутренняя память на 30 инспекций
- 1/3" CMOS, 752x480 пикселей
- Интегрированная кольцевая подсветка: инфракрасная
- Степень защиты IP67
- Выход для управления внешней подсветкой + 5 В =
- Вход для внешнего триггера
- Линза, 8 мм, M12x1
- Дисплей: Встроенный цветной LCD дисплей 65,5 мм, 320 x 240 трансрефлективный
- Рабочее напряжение 10...30 В =
- 1 вилка M12, 12-контактн.
- Три переключающих выхода PNP/NPN, выбор осуществляется программным обеспечением
- Порт USB 2.0: Разъем "мама" M8, 4-контактн.
- Ethernet "папа" через M8 x 1, 4-контактн.
- Промышленный Ethernet: PROFINET, EtherNet/IP, Modbus/TCP, PCCS

Тип	IVU2PTGI08
Идент. №	3090759
<b>Конструкция</b>	прямоугольный, iVu PLUS
Размеры	51.5 x 81.2 x 95.3 мм
Материал корпуса	Пластмасса, ПБТ
Window material	акриловый, прозрачный
Соединение	разъем, M12 x 1, 12-проводн.
Класс защиты	IP67
Температура окружающей среды	0...+50 °C
<b>Approvals</b>	CE
<b>Рабочее напряжение</b>	10... 30В =
Номинальный постоянный рабочий ток	≤ 1000 мА
<b>Рабочий режим</b>	серое значение
Auflösung	752 x 480 Pixel
Тип источника света	ИК
Brennweite	8мм

#### Схема подключения

1 WH	Output 1
2 BN	10...30 VDC
3 GN	Output 2
4 YE	Strobe out 5 VDC only
5 GY	Remote teach
6 PK	Ext. trigger
7 BU	Common
8 RD	Ready
9 OG	Output 3
10 BU light	RS-232 TX
11 BK	RS-232 signal ground
12 VT	RS-232 RX

#### Принцип действия

Второе поколение iVu Plus предлагает пользователям улучшенные характеристики и большее кол-во опций в выборе инспекций. Датчик выполнен в том же корпусе и предлагает привычный пользовательский интерфейс и функциональность предыдущего поколения iVu.

Датчик с 3 режимами работы:

1. Определение образца, проверка соответствия образца заданному.
2. Распознавание пятен для определения одной или нескольких характеристик объекта.
3. Обнаружение пятен с позиционированием, которое адаптируется в зависимости от перемещений.

**Видеосистемы**  
**Датчик полутонового изображения**  
**IVU2PTGI08**

**TURCK**

Industrial  
Automation

Функция бланкирования для выявления пятен и характеристик доступна в новом поколении, таким образом, участки в поле зрения можно отключать. Не требуется конфигурирование через ПК!

Хранение 30 проверок.

Видеосистемы  
Датчик полутонового изображения  
IVU2PTGI08

TURCK

Industrial  
Automation



**Выбор фокусного расстояния**

Можно легко рассчитать пропорцию между диапазоном чувствительности и фокусным расстоянием объектива, зная размеры объекта или поле сканирования датчика изображения. Для выбора используйте график. В графиках показана зависимость диапазона чувствительности от поля зрения и фокусного расстояния.

**Видеосистемы**  
**Датчик полутонового изображения**  
**IVU2PTGI08**

**TURCK**

Industrial  
Automation

**Аксессуары**

Наименование	Идент. №	Описание	Чертеж с размерами
SMBIVURAR	3082547	Кронштейн для монтажа с правой стороны	
SMBIVURAL	3082546	Кронштейн для монтажа с правой стороны	
SMBIVUU	3082549	U-кронштейн для монтажа базы (вкл. SMBIVUB базовая пластина)	