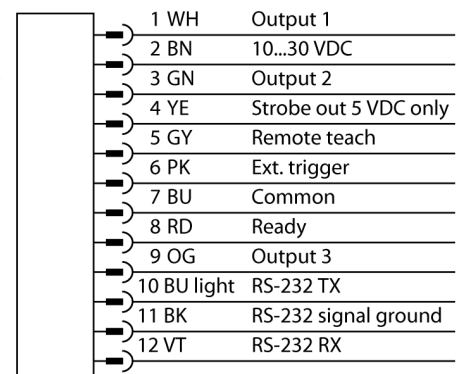


| | |
|------------------------------------|------------------------------|
| Тип | IVU2PRBX25 |
| Идент. № | 3090970 |
| Конструкция | прямоугольный, iVu PLUS |
| Размеры | 51.5 x 81.2 x 95.3 мм |
| Материал корпуса | Пластмасса, ПБТ |
| Window material | акриловый, прозрачный |
| Соединение | разъем, M12 x 1, 12-проводн. |
| Класс защиты | IP67 |
| Температура окружающей среды | 0...+50 °C |
| Approvals | CE |
| Рабочее напряжение | 10... 30В = |
| Номинальный постоянный рабочий ток | ≤ 1000 мА |
| Рабочий режим | BCR |
| Auflösung | 752 x 480 Pixel |
| Brennweite | 25мм |

- Второе поколение iVu
- Внутренняя память на 30 инспекций
- 1/3" CMOS, 752x480 пикселей
- Без интегрированной кольцевой подсветки
- Степень защиты IP67
- Выход для управления внешней подсветкой + 5 В =
- Вход для внешнего триггера
- Линза, 25 мм, M12x1
- Требуется выносной дисплей RD35
- Рабочее напряжение 10...30 В =
- 1 вилка M12, 12-контактн.
- 3 x программируемых выхода (PNP/NPN)
- 1 x RS232, передача данных
- Ethernet "папа" через M8 x 1, 4-контактн.
- Порт USB 2.0: Разъем "мама" M8, 4-контактн.
- Промышленный Ethernet: PROFINET, EtherNet/IP, Modbus/TCP, PCCC

Схема подключения



Принцип действия

Второе поколение iVu Plus предлагает пользователям улучшенные характеристики и большее кол-во опций в выборе инспекций. Датчик выполнен в том же корпусе и предлагает привычный пользовательский интерфейс и функциональность предыдущего поколения iVu.

Считыватель штрихкодов состоит из камеры и интегрированной подсветки (не для версии IVU2RBX) для сканирования до 10 различных штрихкодов и передачи данных по RS232 интерфейсу. Датчик можно сконфигурировать под определенный тип штрихкодов например (ECC 200) и кол-во линейных кодов, как например, Code128, Code39, CODABAR, Interleaved 2 или 5, EAN13, EAN8, UPCE, Postnet, IMB или Pharmacode.

**Видеосистемы
BCR
IVU2PRBX25**

TURCK

Industrial
Automation

Новое поколение обеспечивает возможность выбора низкого и высокого разрешения.

Не требуется конфигурирование через ПК! Файлы журналов и обновления встроенного ПО можно передавать через интерфейс USB.



Выбор фокусного расстояния

Можно легко рассчитать пропорцию между диапазоном чувствительности и фокусным расстоянием объектива, зная размеры объекта или поле сканирования датчика изображения. Для выбора используйте график. В графиках показана зависимость диапазона чувствительности от поля зрения и фокусного расстояния.

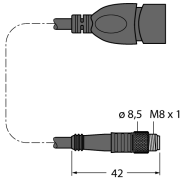
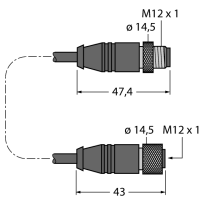
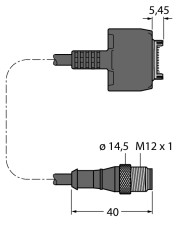
Аксессуары

| Наименование | Идент. № | | Чертеж с размерами |
|--------------|----------|--|--------------------|
| SMBIVURAR | 3082547 | Кронштейн для монтажа с правой стороны | |
| SMBIVURAL | 3082546 | Кронштейн для монтажа с правой стороны | |
| SMBIVUU | 3082549 | U-кронштейн для монтажа базы (вкл. SMBIVUB базовая пластина) | |

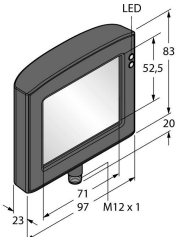
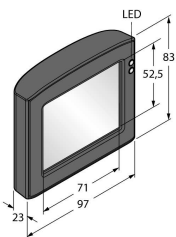
Установочная арматура

| Наименование | Идент. № | | Чертеж с размерами |
|--------------|----------|---|--------------------|
| IVUC-1206 | 3014407 | Питание, M12x1 "мама", 12-контакт., 1.83 м | |
| IVUC-E-406 | 3013892 | Кабель Ethernet, M8x1 на RJ45, 4-конт., 2 м | |

Установочная арматура

| Наименование | Идент. № | Описание | Чертеж с размерами |
|----------------|----------|---|---|
| PSG-4M-401-USB | 3011336 | Соединительный кабель USB, M12x1 "папа", 4-конт., 0,3 м |  |
| IVURDM-QD-803 | 3028673 | Соединительный кабель для выносного дисплея RD35, M12 x 1, 8-конт., 0,91 м |  |
| IVURD-MX-803 | 3011330 | Соединительный кабель для выносного дисплея RD35, M12 x 1 на Molex, 8-конт., 0,91 м |  |

Функциональная арматура

| Наименование | Идент. № | Описание | Чертеж с размерами |
|--------------|----------|---|---|
| RDM35 | 3029512 | Выносной сенсорный дисплей 3,5" для установки устройств, подключение с помощью штепсельного соединителя M12, требуется IVURDM-QD-8.. или IVURDM-QDK-8.. |  |
| RD35 | 3082646 | Выносной сенсорный дисплей 3,5", подключение через встроенный разъем Molex, требуется IVURD-MX-8.. или IVURD-MXK-8.. |  |