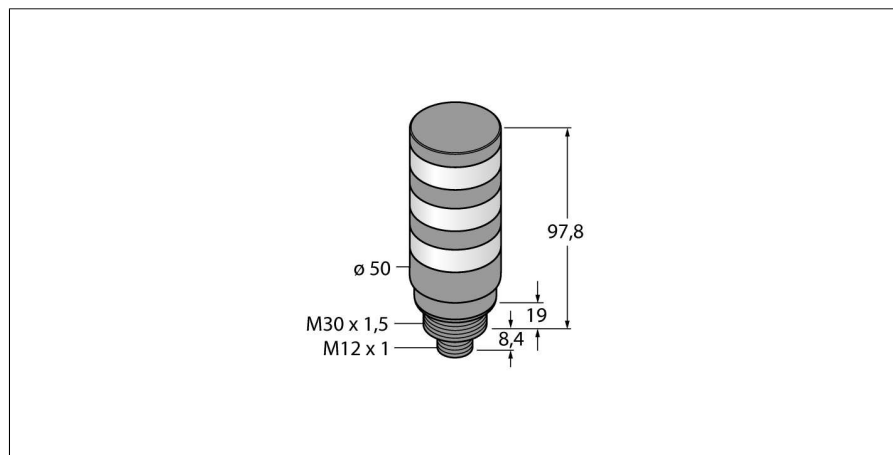


# светодиодный индикатор

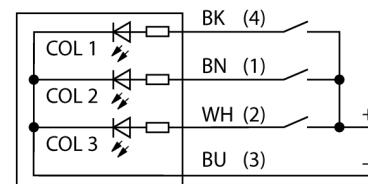
## Компактный башенный индикатор

### TL50CGYRQ



- Пластиковая оболочка, черн.
- Иммунитет к электромагнитным и радиочастотным помехам
- Степень защиты IP67
- Вилка M12 x 1
- Многоцветный: Зеленый (цвет 1) / Желтый (цвет 2) / Красный (Цвет 3)
- Рабочее напряжение: Рабочее напряжение 12...30 В = или 21...27 В ~ и 135 мА на каждый цвет
- Входы: PNP/NPN

#### Схема подключения



#### Принцип действия

Компактные башенные индикаторы TL50C - это комбинация устройств TL50 Veacon и TL50 высокой яркости в уменьшенной конструкции с уверенной видимостью индикации статуса и четкими указаниями пользователя внутри всей системы. Они состоят из разных цветных светодиодов и доступны с акустическим сигналом или без него. Они могут быть смонтированы непосредственно на машины, в шкаф или в зоны контроля производственных линий.

Схема подключения показывает конфигурацию контактов для PNP.

Для обозначения типа башенного индикатора используется последовательность из десяти цветов, которые располагаются сверху вниз: синий (B), зеленый (G), красный (R), желтый (Y), белый (W), бирюзовый (T), оранжевый (O), фиолетовый (V), голубой (S) и пурпурный (M). Пример: Индикатор TL50CGYRQ имеет следующие цвета в порядке снизу вверх: зеленый, желтый и красный.

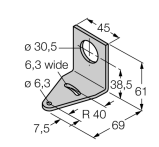
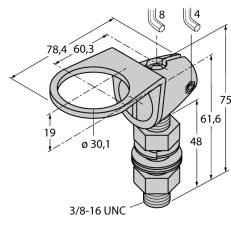
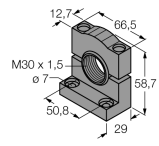
<b>Тип</b>	TL50CGYRQ
Идент. №	3091343
<b>Назначение</b>	Светодиодная индикаторная подсветка башенный индикатор
Рабочий режим	цилиндрический/резьбовой
Корпус	Пластмасса, ABS
Материал корпуса	разъем, M12 x 1, 4-проводн.
Соединение	IP67
Класс защиты	-20...+50 °C
Температура окружающей среды	Сертификация CE, UL
Approvals	
<b>Рабочее напряжение</b>	12... 30В =
Номинальный постоянный рабочий ток	≤ 135 мА
Рабочее напряжение $U_b$	≥ 21 В AC
Рабочее напряжение $U_s$	≤ 27 В AC
Время отклика	< 10 мс
<b>Тип источника света</b>	зел. желт. красн.

**светодиодный индикатор**  
**Компактный башенный индикатор**  
**TL50CGYRQ**

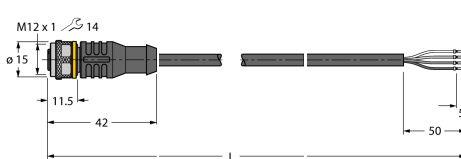
**TURCK**

Industrial  
Automation

**Аксессуары**

Наименование	Идент. №		Чертеж с размерами
SMB30A	3032723	Монтажный кронштейн, прямоугольный, нерж. сталь, для датчиков с резьбой 30 мм	
SMB30FA	3074005	Montagewinkel; Werkstoff VA 1.4401	
SMB30SC	3052521	Монтажный зажим, PBT черн., для датчиков с резьбой 30 мм, поворотный	

**Установочная арматура**

Наименование	Идент. №		Чертеж с размерами
RKC4.4T-2/TEL	6625013	Кабельный соединитель, розетка M12, прямая, 4-конт., длина кабеля: 2 м, материал оболочки: ПВХ, черн.; сертификат cULus; возможны другие длины и материалы кабеля см. <a href="http://www.turck.com">www.turck.com</a>	
WKC4.4T-2/TEL	6625025	Соединительный кабель, "мама" M12, угловой, 4-конт., длина кабеля: 2 м, материал оболочки: ПВХ, черн.; сертификат cULus; возможны другие длины и материалы кабеля см. <a href="http://www.turck.com">www.turck.com</a>	