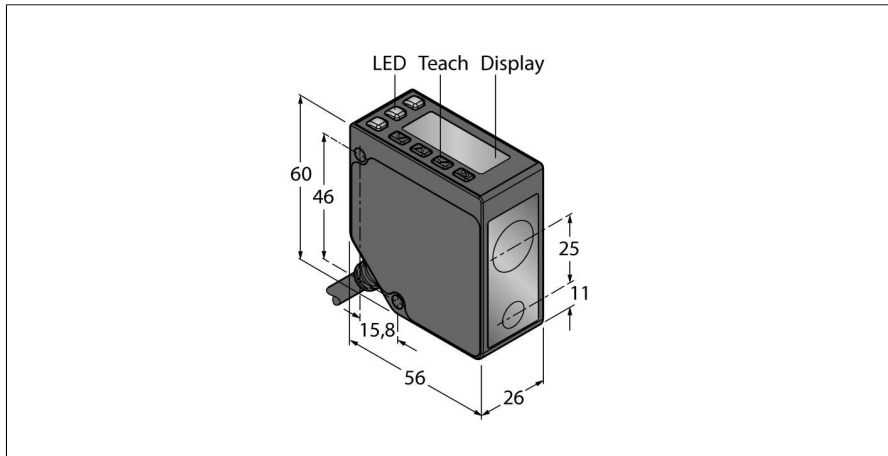


**Фотоэлектрический датчик  
лазерный измеритель  
LE250U**



- 2-строчный 8-сегментный дисплей
- Кабель, ПВХ, 2 м
- Диапазон: 100...400 мм
- Лазер класса 2, красный, 650 нм, по IEC 60825-1:2007
- Разрешение на расстоянии 100-250 мм: < 0,02 мм
- Разрешение на расстоянии 250-400 мм: < 0,2 мм
- Рабочее напряжение: 12...30 В =
- PNP/NPN дискретный выход, переключаемый
- Аналоговый выход: 0...10 В

Тип	LE250U
Идент. №	3091691

<b>Рабочий режим</b>	Диффузионный лазерный датчик (триангуляция)
Тип источника света	красн.
Длина волны	650 нм
Класс лазера	▲ 2
Reichweite	100...400 мм
Температура окружающей среды	-20...+55 °C
Устойчивость к внешней освещенности	> 10000 лк

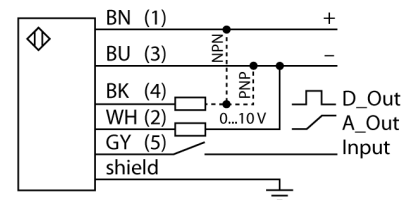
<b>Рабочее напряжение</b>	12... 30В =
Номинальный постоянный рабочий ток	≤ 70 мА
Защита от короткого замыкания обратной полярн.	да
Выходная функция	Н.О., PNP/NPN
Выход 2	аналоговый, напряжение
Тип аналогового выхода	0 V ... 10 V
выход по напряжению	0...10В
Частота переключения	≤ 250 Гц
Задержка готовности	≤ 2 с

<b>Approvals</b>	Сертификация CE, cULus
для задач безопасности	нет

<b>Конструкция</b>	прямоугольный, LE250
Размеры	56мм x 26мм x 60 мм
Материал корпуса	Цинк, литье под давлением, Zn, черн.
Линза	пластмасса, Поликарбонат
Соединение	кабель, ПВХ
Длина кабеля	2 м
Поперечное сечение кабеля	5мм <sup>2</sup>
Класс защиты	IP67

<b>Специальные характеристики</b>	синхронизация
Индикатор рабочего напряжения	светодиодзел.
Индикация состояния переключения	светодиод желтый

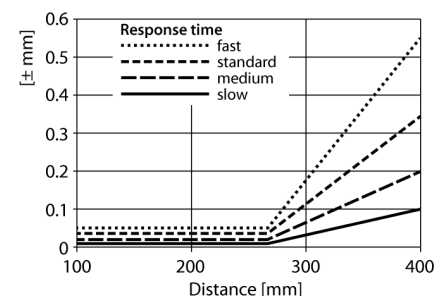
**Схема подключения**



**Принцип действия**

Лазерные датчики расстояния серии LE250 измеряют расстояние до объекта в пределах 400 мм. Устройства оборудованы кнопками на корпусе. Встроенный дисплей служит для отображения измеренного расстояния и навигации по меню настроек. Дискретный и аналоговый выхода программируются в зависимости от типа, аналоговый выход может быть настроен как по току, так и по напряжению. Для удобства монтажа встроенный соединитель поворачивается на 90°. Светодиод передачи может быть выключен через меню или с помощью серого провода (PIN 5). Один и тот же провод может быть использован для управления двумя устройствами в режиме синхронизации, который предотвращает взаимное влияние. Погрешность при измерении составляет 0,02 мм на расстоянии 250 мм и 0,2 мм на расстоянии в 400 мм

**Запас по работоспособности**



**Фотоэлектрический датчик  
лазерный измеритель  
LE250U**

**TURCK**

Industrial  
Automation

**Аксессуары**

Наименование	Идент. №		Чертеж с размерами
SMBLEL	3086754	Кронштейн монтажный, прямоугольный, нерж. сталь, для датчиков серии LE250/550	
SMBLEFA	3088226	Кронштейн монтажный, поворотный, нерж. сталь, для датчиков серии LE250/550	
SMBLEU	3086755	Защитный корпус, нерж. сталь, для датчиков серии LE250/550	