

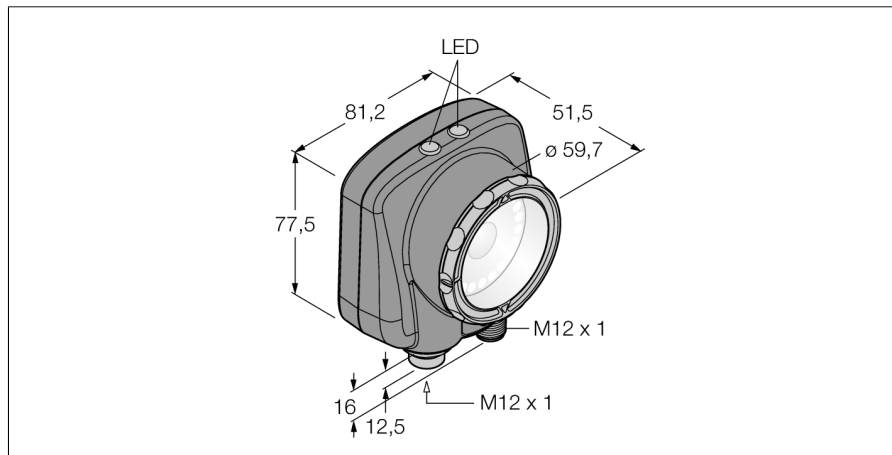
# Видеосистемы

## Датчик полутонового изображения

### IVU2TG916

**TURCK**

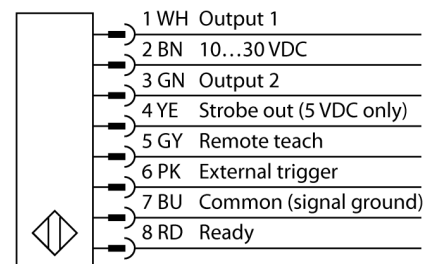
Industrial  
Automation



- Второе поколение iVu
- 1/3" CMOS, 752x480 pixels
- Возможность выбора разрешения: грубое и точное
- Интегрированная кольцевая подсветка: ультрафиолетовая
- Степень защиты IP67
- Выход для управления внешней подсветкой + 5 В =
- Вход для внешнего триггера
- Линза, 16 мм, M12x1
- Дисплей: Встроенный цветной LCD дисплей 65,5 мм, 320 x 240 трансрефлективный
- Рабочее напряжение 10...30 В =
- M12 x 1, вилка, 8-контактн.
- Два переключающих выхода PNP/NPN, выбор осуществляется программным обеспечением
- Порт USB 2.0: M12 x 1, вилка, 8-контактн.

<b>Тип</b>	IVU2TG916
<b>Идент. №</b>	3091868
<b>Конструкция</b>	прямоугольный, iVu
<b>Размеры</b>	51.5 x 81.2 x 95.3 мм
<b>Материал корпуса</b>	Пластмасса, ПБТ
<b>Window material</b>	акриловый, прозрачный
<b>Соединение</b>	разъем, M12 x 1, 8-проводн.
<b>Класс защиты</b>	IP67
<b>Температура окружающей среды</b>	0...+50 °C
<b>Индикатор включенного питания</b>	светодиод, зел.
<b>Индикация состояния переключения</b>	светодиод зеленый
<b>Индикация ошибки</b>	светодиод красн.
<b>Approvals</b>	CE
<b>Рабочее напряжение</b>	10... 30В =
<b>Номинальный постоянный рабочий ток</b>	≤ 800 мА
<b>Защита от короткого замыкания</b>	да/ циклич.
<b>обратной полярн.</b>	да
<b>Функция переключающего элемента</b>	Н.О., PNP/NPN
<b>Выходной ток</b>	≥ 150 мА
<b>Рабочий режим</b>	серое значение
<b>Bildsensor</b>	CMOS
<b>Auflösung</b>	752 x 480 Pixel
<b>Bildfrequenz</b>	100 fps
<b>Тип источника света</b>	UV
<b>Brennweite</b>	16мм

#### Схема подключения



#### Принцип действия

Второе поколение iVu Plus предлагает улучшенные характеристики и большее количество опций в выборе инспекций. Датчик выполнен в том же корпусе и предлагает привычный пользовательский интерфейс и функциональность предыдущего поколения iVu.

Датчик с 3 режимами работы:

1. Определение образца, проверка соответствия образца заданному.
2. Распознавание пятен для определения одной или нескольких характеристик объекта.
3. Обнаружение пятен с позиционированием, которое адаптируется в зависимости от перемещений.

Функция бланкирования для выявления пятен и характеристик доступна в новом поколении, таким образом, участки в поле зрения можно отключать. Не требуется конфигурирование через ПК!

Видеосистемы  
Датчик полутонового изображения  
IVU2TG916

TURCK

Industrial  
Automation



**Выбор фокусного расстояния**

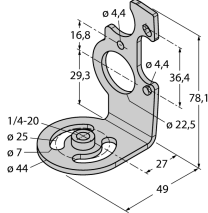
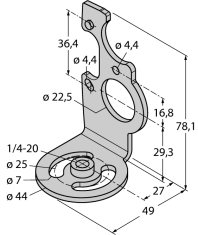
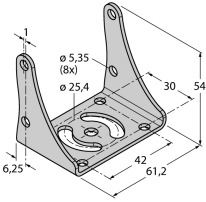
Можно легко рассчитать пропорцию между диапазоном чувствительности и фокусным расстоянием объектива, зная размеры объекта или поле сканирования датчика изображения. Для выбора используйте график. В графиках показана зависимость диапазона чувствительности от поля зрения и фокусного расстояния.

**Видеосистемы**  
**Датчик полутонного изображения**  
**IVU2TG916**

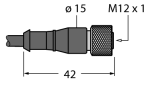
**TURCK**

Industrial  
Automation

**Аксессуары**

Наименование	Идент. №	Описание	Чертеж с размерами
SMBIVURAR	3082547	Кронштейн для монтажа с правой стороны	
SMBIVURAL	3082546	Кронштейн для монтажа с правой стороны	
SMBIVUU	3082549	U-кронштейн для монтажа базы (вкл. SMBIVUB базовая пластина)	

**Установочная арматура**

Наименование	Идент. №	Описание	Чертеж с размерами
MQDC2S-806	3070975	Кабельный соединитель 1.83 м, ПВХ, розетка M12 x 1, 8-пин, черный	
MQDC2S-806RA	3054616	Кабельный соединитель 1.83 м, ПВХ, розетка M12 x 1, угловой, 8-пин, черный	
MQDEC-801-USB	3081158	Соединительный кабель USB, M12x1 "папа", 8-контактов, 0.3 м	