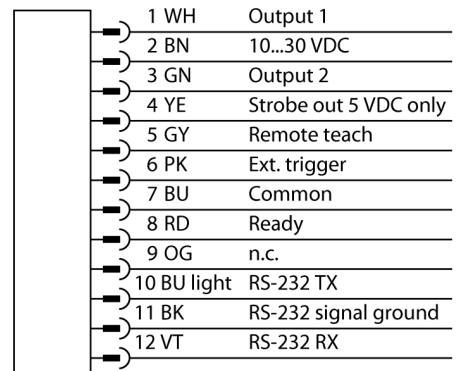




- Второе поколение iVu
- 1/3" CMOS, 752x480 pixels
- Возможность выбора разрешения: грубое и точное
- Интегрированная кольцевая подсветка: ультрафиолетовая
- Степень защиты IP67
- Выход для управления внешней подсветкой + 5 В =
- Вход для внешнего триггера
- Линза, 6 мм, M12x1
- Дисплей: Встроенный цветной LCD дисплей 65,5 мм, 320 x 240 трансрефлективный
- Рабочее напряжение 10...30 В =
- M12 x 1, вилка, 12-контактн.
- Два переключающих выхода PNP/ NPN, выбор осуществляется программным обеспечением
- 1 x RS232, передача данных
- Порт USB 2.0: M12 x 1, вилка, 8-контактн.

|  |                              |
|--|------------------------------|
| Тип  | IVU2TB906                    |
| Идент. №                                       | 3091918                      |
| <b>Конструкция</b>                             | прямоугольный, iVu           |
| Размеры  | 51.5 x 81.2 x 95.3 мм        |
| Материал корпуса                               | Пластмасса, ПБТ              |
| Window material                                | акриловый, прозрачный        |
| Соединение                                     | разъем, M12 x 1, 12-проводн. |
| Класс защиты                                   | IP67                         |
| Температура окружающей среды                   | 0...+50 °C                   |
| <b>Индикатор включенного питания</b>           | светодиод, зел.              |
| Индикация состояния переключения               | светодиод зеленый            |
| Индикация ошибки                               | светодиод красн.             |
| Approvals                                      | CE                           |
| <b>Рабочее напряжение</b>                      | 10... 30В =                  |
| Номинальный постоянный рабочий ток             | ≤ 800 мА                     |
| Защита от короткого замыкания обратной полярн. | да/ циклич.                  |
| Функция переключающего элемента                | Н.О., PNP/NPN                |
| Выходной ток                                   | ≥ 150 мА                     |
| <b>Рабочий режим</b>                           | BCR                          |
| Bildsensor                                     | CMOS                         |
| Auflösung                                      | 752 x 480 Pixel              |
| Bildfrequenz                                   | 50 fps                       |
| Тип источника света                            | UV                           |
| Brennweite                                     | 6мм                          |

#### Схема подключения



#### Принцип действия

Второе поколение iVu предлагает пользователям улучшенные характеристики и большее кол-во опций в выборе инспекций. Датчик выполнен в том же корпусе и предлагает привычный пользовательский интерфейс и функциональность предыдущего поколения iVu. Считыватель штрихкодов состоит из камеры и интегрированной подсветки (не для версии IVUTBPX) для сканирования до 10 различных штрихкодов и передачи данных по RS232 интерфейсу. Датчик можно сконфигурировать под определенный тип штрихкодов например (ECC 200) и кол-во линейных кодов, как например, Code128, Code39, CODABAR, Interleaved 2 или 5, EAN13, EAN8, UPCE, Postnet, IMB или Pharmacode. Новое поколение обеспечивает возможность выбора низкого и высокого разрешения. Не требуется конфигурирование через ПК! Файлы журналов и об-

новления встроенного ПО можно переда-  
вать через интерфейс USB.



#### Выбор фокусного расстояния

Можно легко рассчитать пропорцию между диапазоном чувствительности и фокусным расстоянием объектива, зная размеры объекта или поле сканирования датчика изображения. Для выбора используйте график. В графиках показана зависимость диапазона чувствительности от поля зрения и фокусного расстояния.

### Аксессуары

| Наименование | Идент. № |  | Чертеж с размерами |
|--------------|----------|--|--------------------|
| SMBIVURAR    | 3082547  | Кронштйн для монтажа с правой стороны                        |                    |
| SMBIVURAL    | 3082546  | Кронштейн для монтажа с правой стороны                       |                    |
| SMBIVUU      | 3082549  | U-кронштейн для монтажа базы (вкл. SMBIVUB базовая пластина) |                    |

### Установочная арматура

| Наименование  | Идент. № |   | Чертеж с размерами |
|---------------|----------|---|--------------------|
| MQDC2S-1206   | 3011420  | Питание, M12x1 "мама", 12-контакт., 1.83 м                  |                    |
| MQDEC-801-USB | 3081158  | Соединительный кабель USB, M12x1 "папа", 8-контактов, 0.3 м |                    |